

MUNICIPALIDAD DE GUALEGUAYCHU
PROVINCIA DE ENTRE RIOS



**CAJA DE JUBILACIONES
PENSIONES Y RETIROS**
De Gualeguaychú

MITRE 34 - 2820 - GUALEGUAYCHU - ENTRE RIOS
TELEFAX: 03446 - 426400
e-mail: cajagualeguaychu@arnetbiz.com.ar

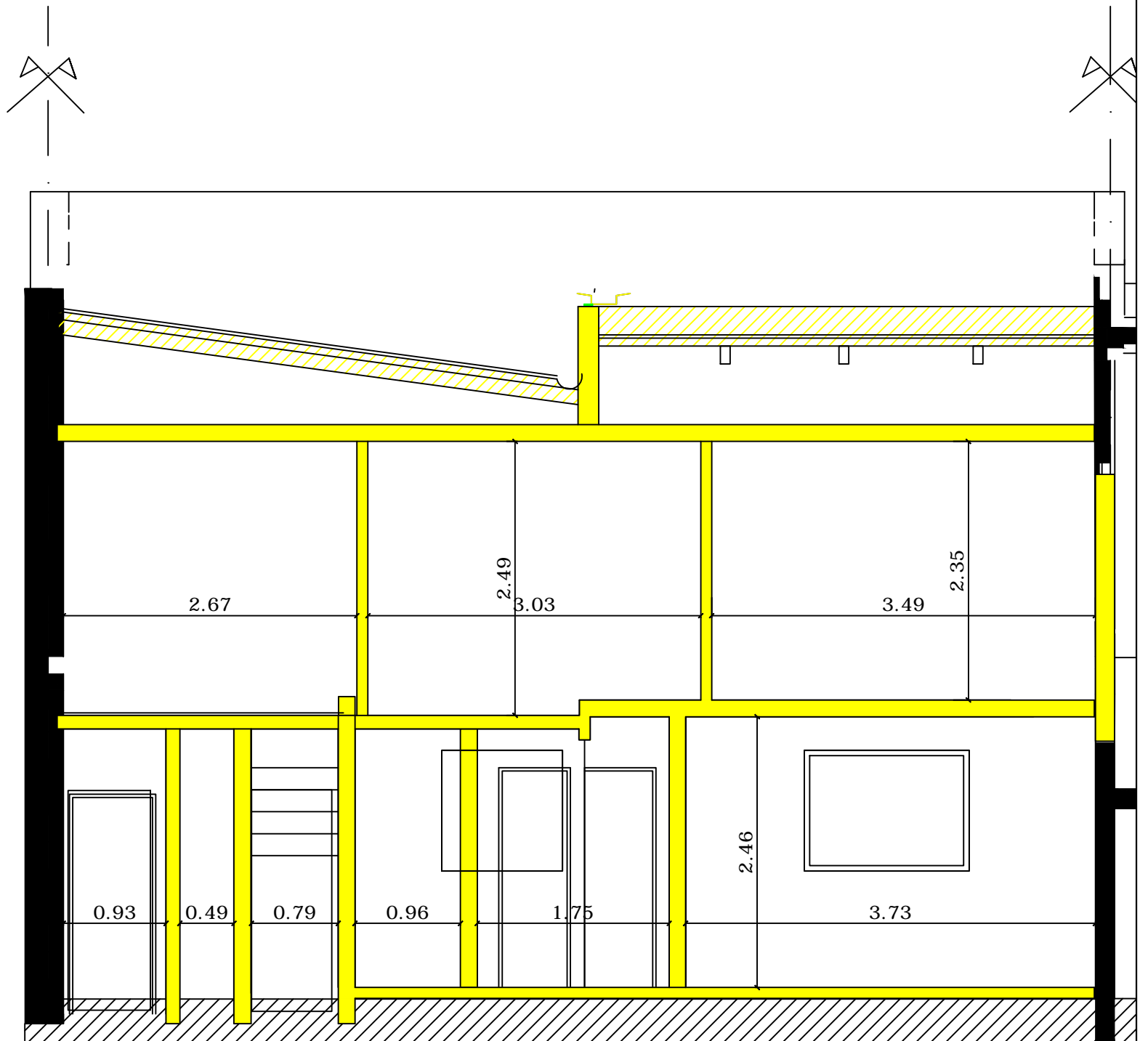
Caja Municipal de Jubilaciones y Pensiones

Año: 2022

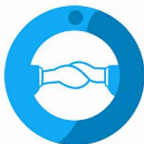
Obra: Existente
A Construir y A Refaccionar.
Ubicación : MITRE Nº 34

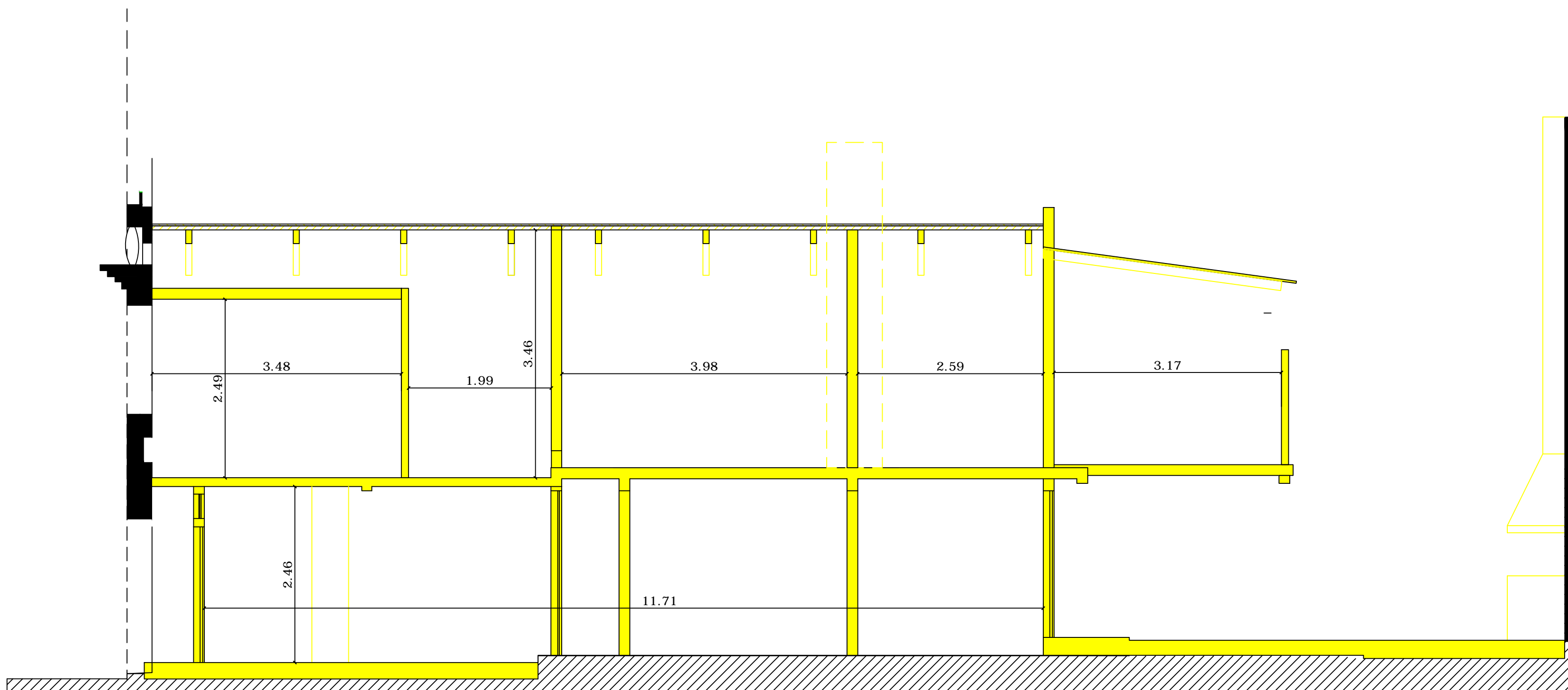
Plano Nº 1 - ADP
ARQUITECTURA - DEMOLICIONES- PLANTAS

Esc: 1: 100



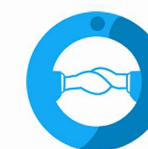
CORTE 1 - 1

<p>MUNICIPALIDAD DE GUALEGUAYCHU PROVINCIA DE ENTRE RIOS</p>	 <p>CAJA DE JUBILACIONES PENSIONES Y RETIROS De Gualeguaychú</p> <p><small>MITRE 34 - 2820 - GUALEGUAYCHU - ENTRE RIOS TELEFAX: 03446 - 426400 e-mail: cajagualeguaychu@arnetbiz.com.ar</small></p>
<p>Caja Municipal de Jubilaciones y Pensiones Año:2022</p>	
<p>Obra: Existente A Construir y A Refaccionar. Ubicación : MITRE Nº 34</p>	<p>Plano Nº 2a - ADC ARQUITECTURA - DEMOLICIONES-CORTE</p> <p style="text-align: right;">Esc: 1:100</p>



CORTE 2 - 2

MUNICIPALIDAD DE GUALEGUAYCHU
PROVINCIA DE ENTRE RIOS



**CAJA DE JUBILACIONES
PENSIONES Y RETIROS**
De Gualeguaychú

MITRE 34 - 2820 - GUALEGUAYCHU - ENTRE RIOS
TELEFAX: 03446 - 425400
e-mail: cajagualeguaychu@arnetbiz.com.ar

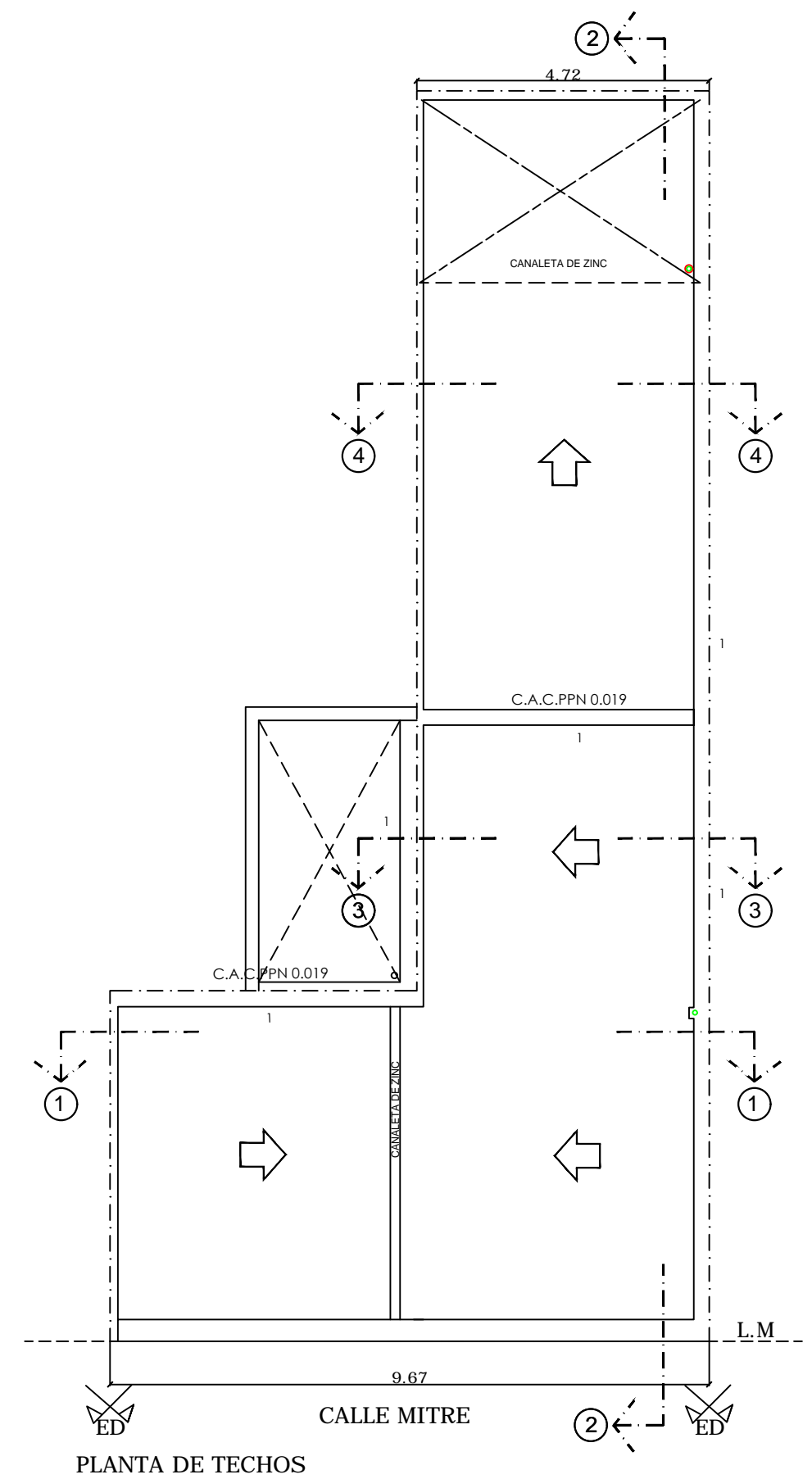
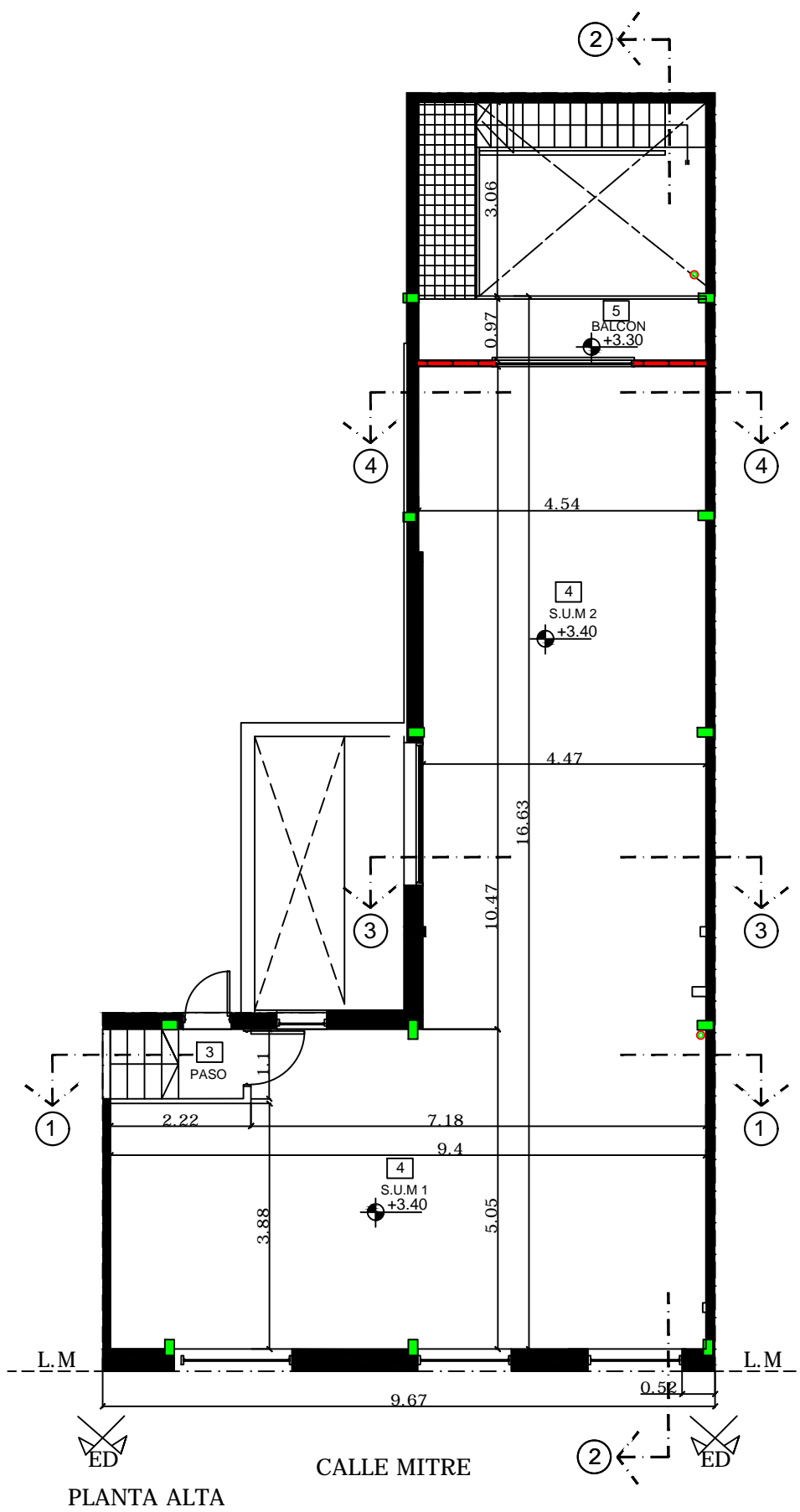
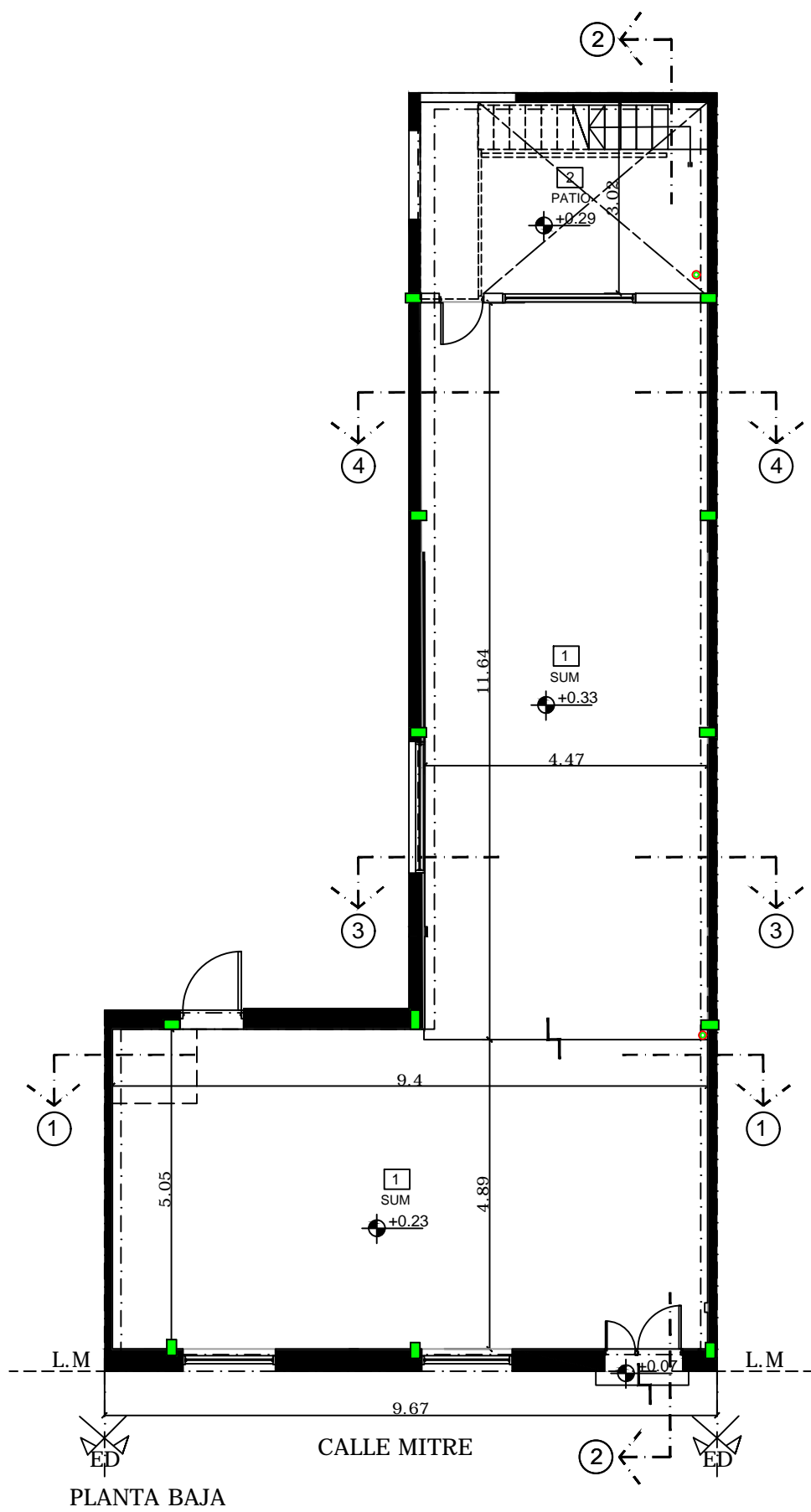
Caja Municipal de Jubilaciones y Pensiones

Año: 2022

Obra: Existente
A Construir y A Refaccionar.
Ubicación : MITRE Nº 34

Plano Nº 2b - ADC
ARQUITECTURA - DEMOLICIONES-CORTE

Esc: 1:50



MUNICIPALIDAD DE GUALEGUAYCHU
PROVINCIA DE ENTRE RIOS



Caja Municipal de Jubilaciones y Pensiones

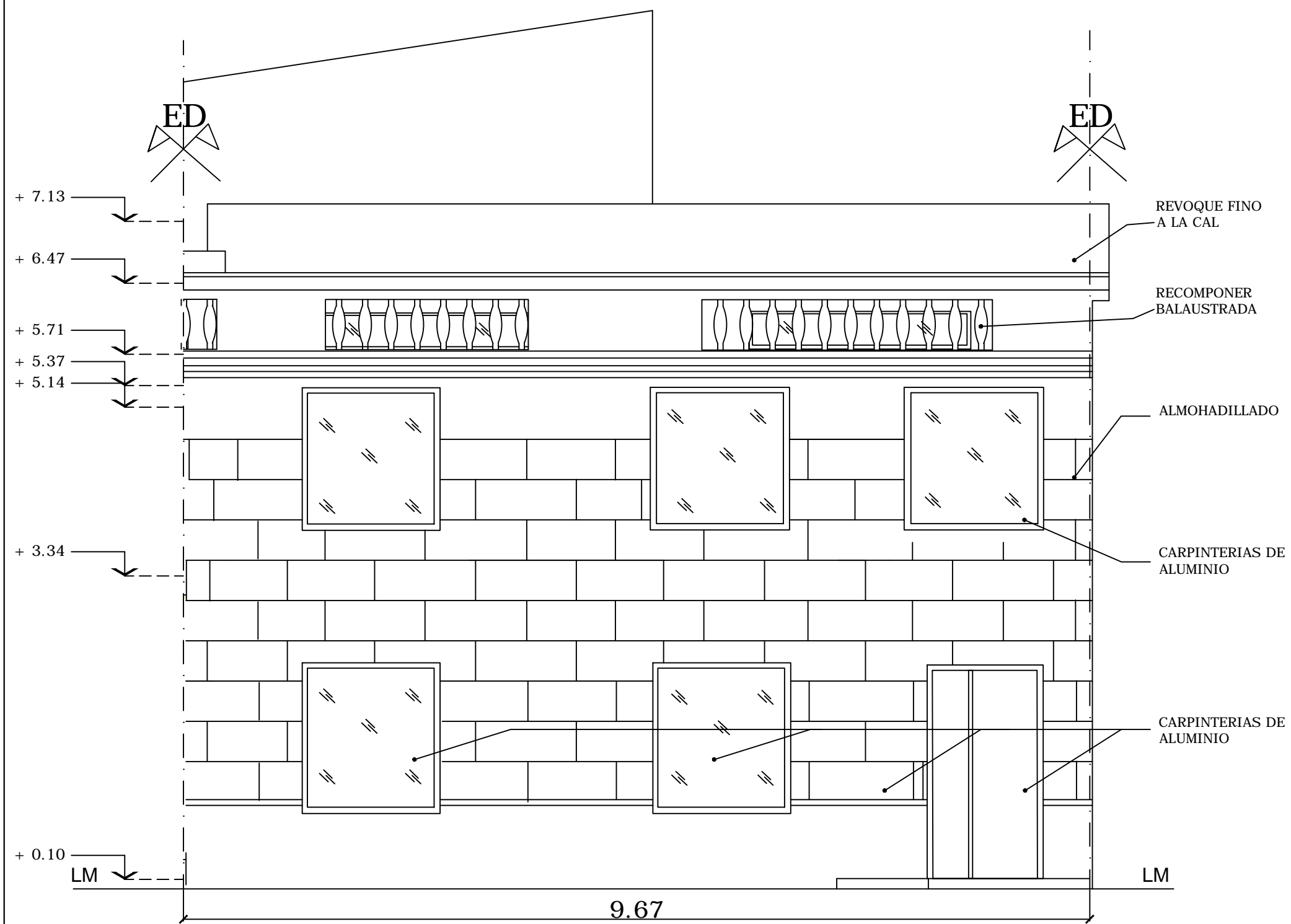
Año:2022

Obra: Existente
A Construir y A Refaccionar.
Ubicación : MITRE Nº 34

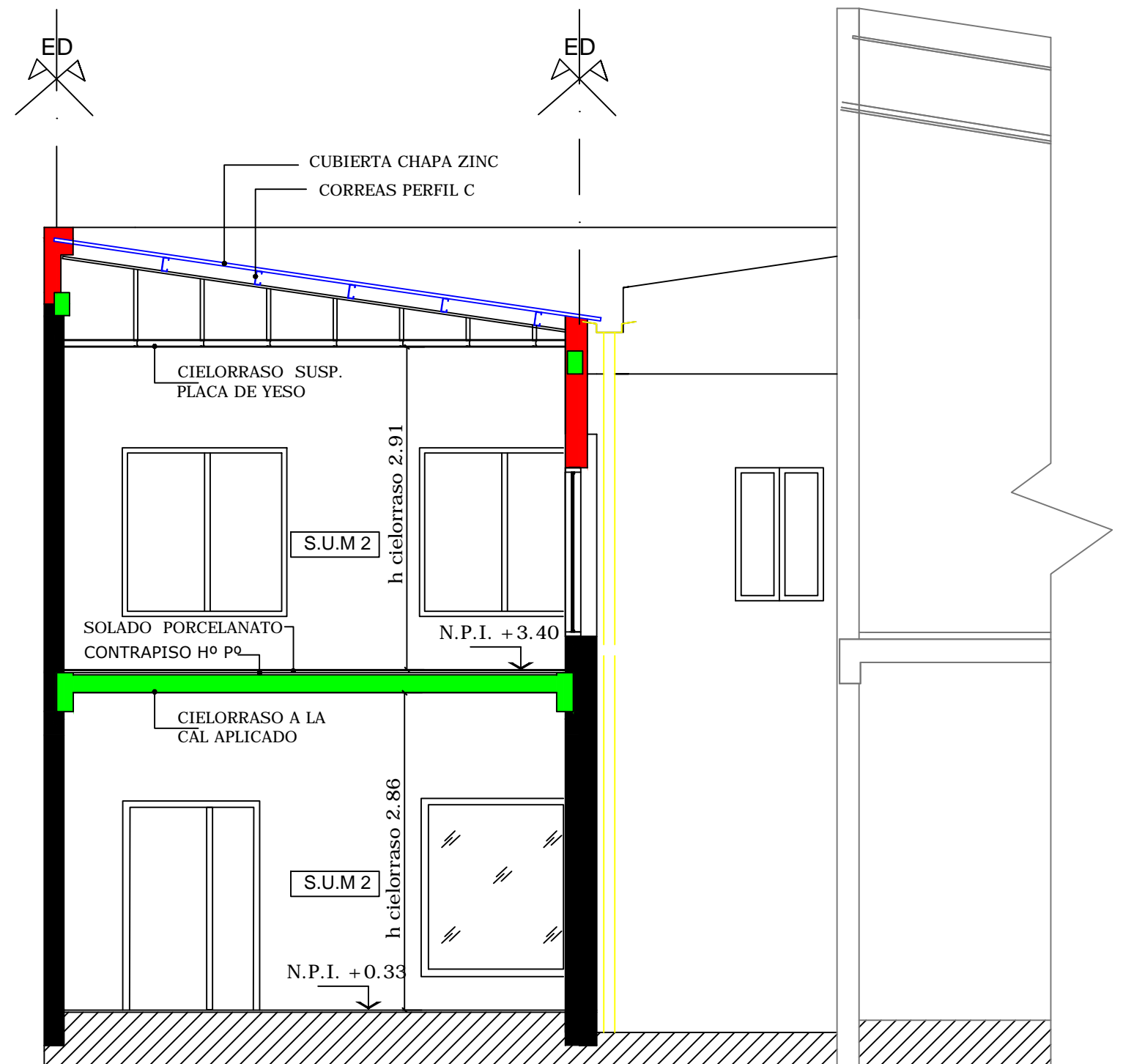
Plano Nº 3 - AP

PLANTAS DE ARQUITECTURA

Esc: 1:100



FACHADA



CORTE 3 - 3

MUNICIPALIDAD DE GUALEGUAYCHU
PROVINCIA DE ENTRE RIOS



Caja Municipal de Jubilaciones y Pensiones

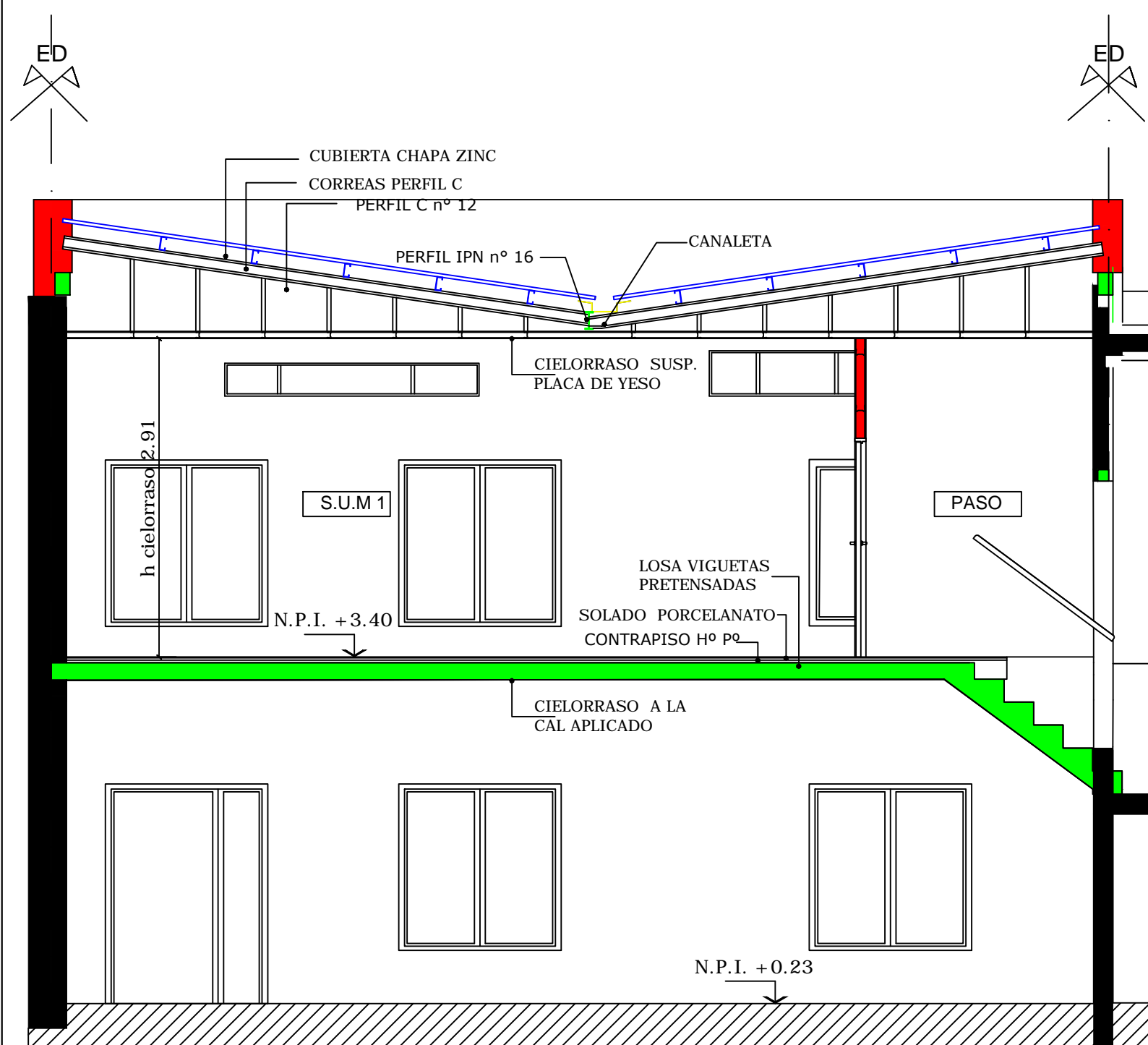
Año: 2022

Obra: Existente
A Construir y A Refaccionar.
Ubicación : MITRE Nº 34

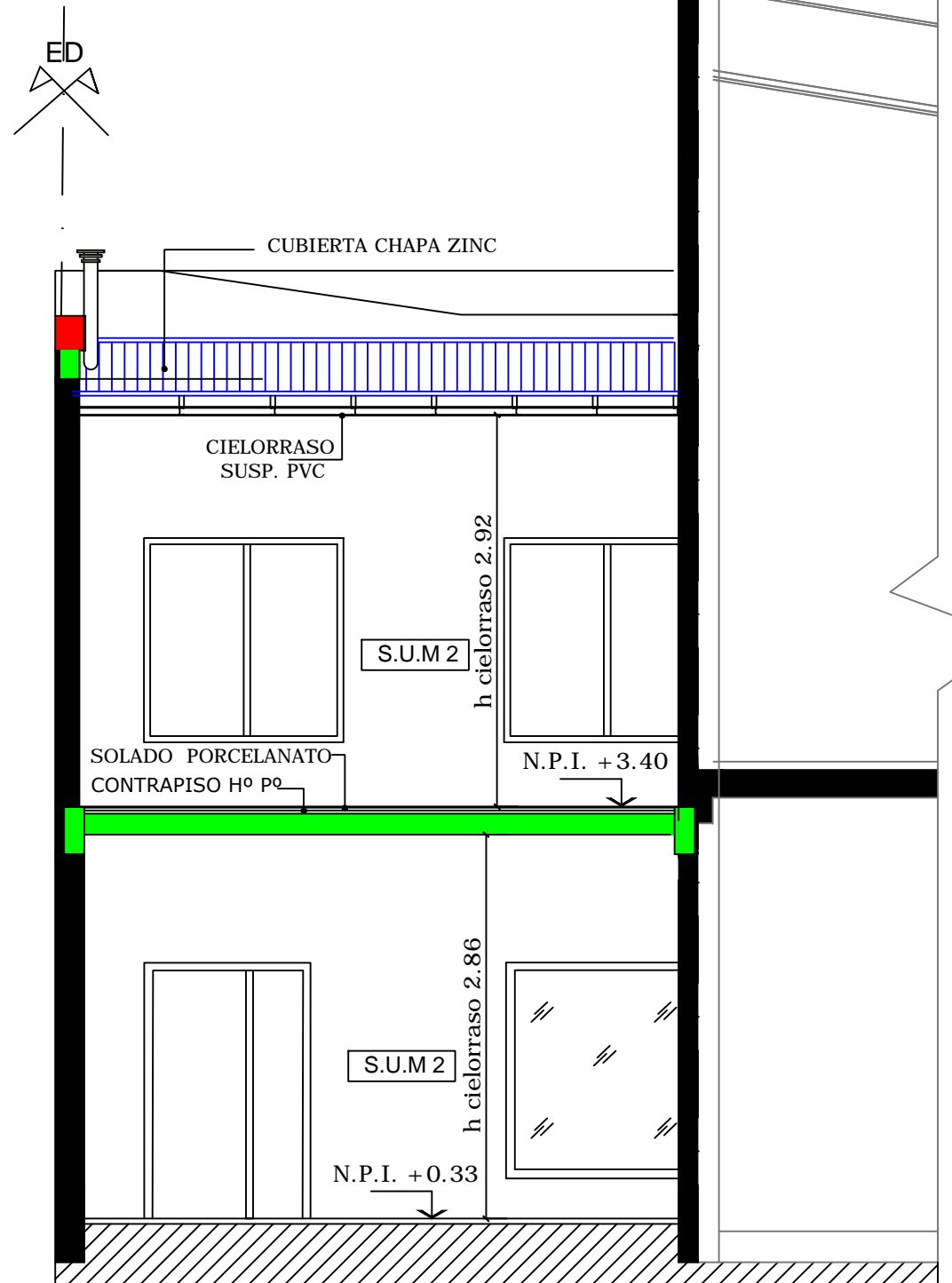
Plano Nº 4 - AVC

ARQUITECTURA - VISTA Y CORTE

Esc: 1:50



CORTE 1 - 1



CORTE 4 - 4

MUNICIPALIDAD DE GUALEGUAYCHU
PROVINCIA DE ENTRE RIOS



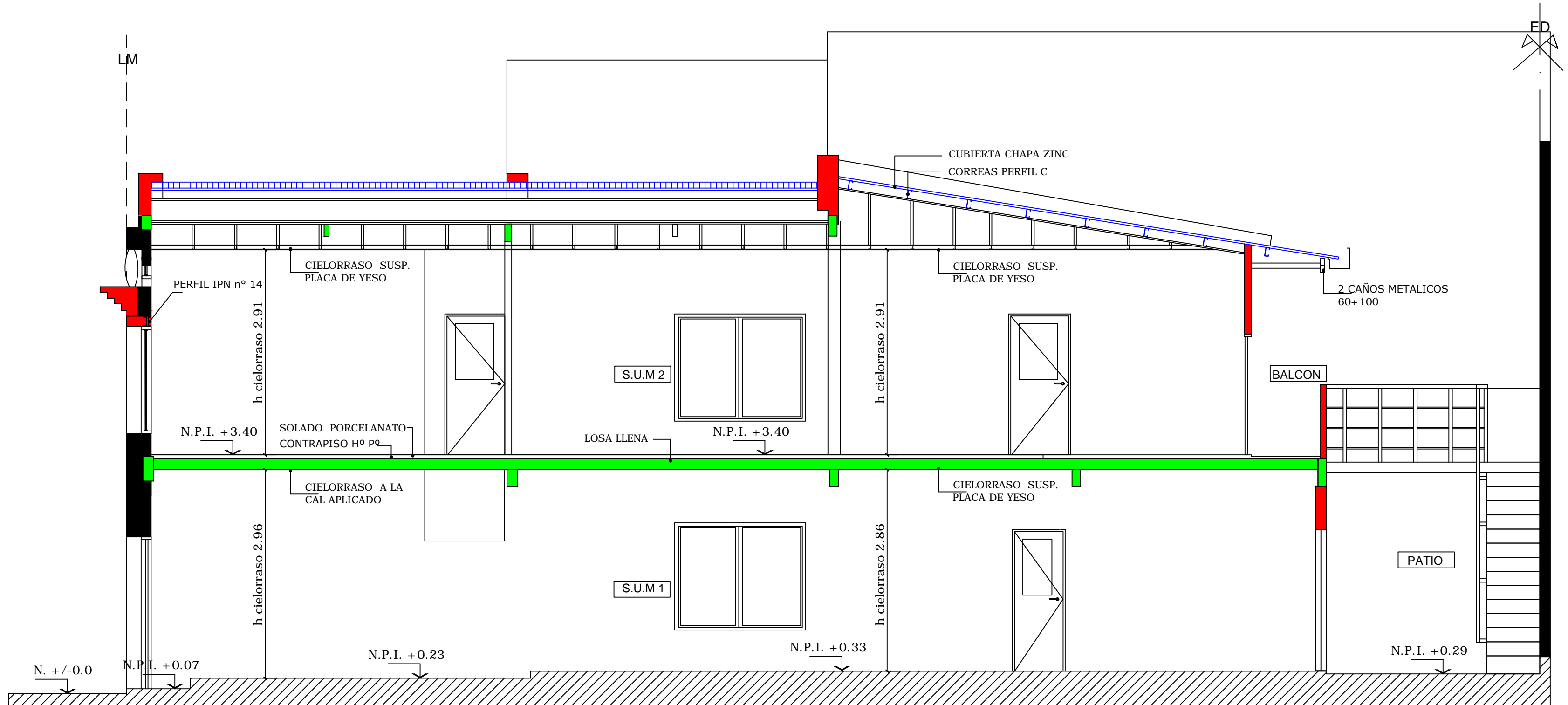
Caja Municipal de Jubilaciones y Pensiones

Año: 2022

Obra: Existente
A Construir y A Refaccionar.
Ubicación : MITRE Nº 34

Plano Nº 5 -AC-01
ARQUITECTURA - CORTES

Esc: 1:50



CORTE 2 - 2

MUNICIPALIDAD DE GUALEGUAYCHU
 PROVINCIA DE ENTRE RIOS



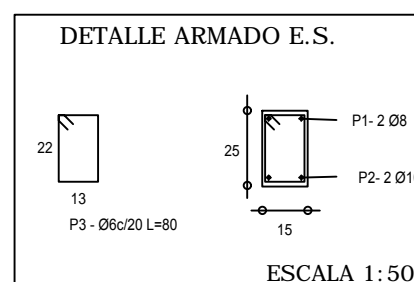
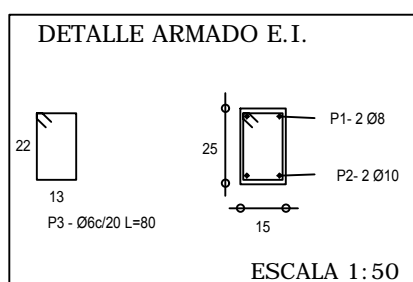
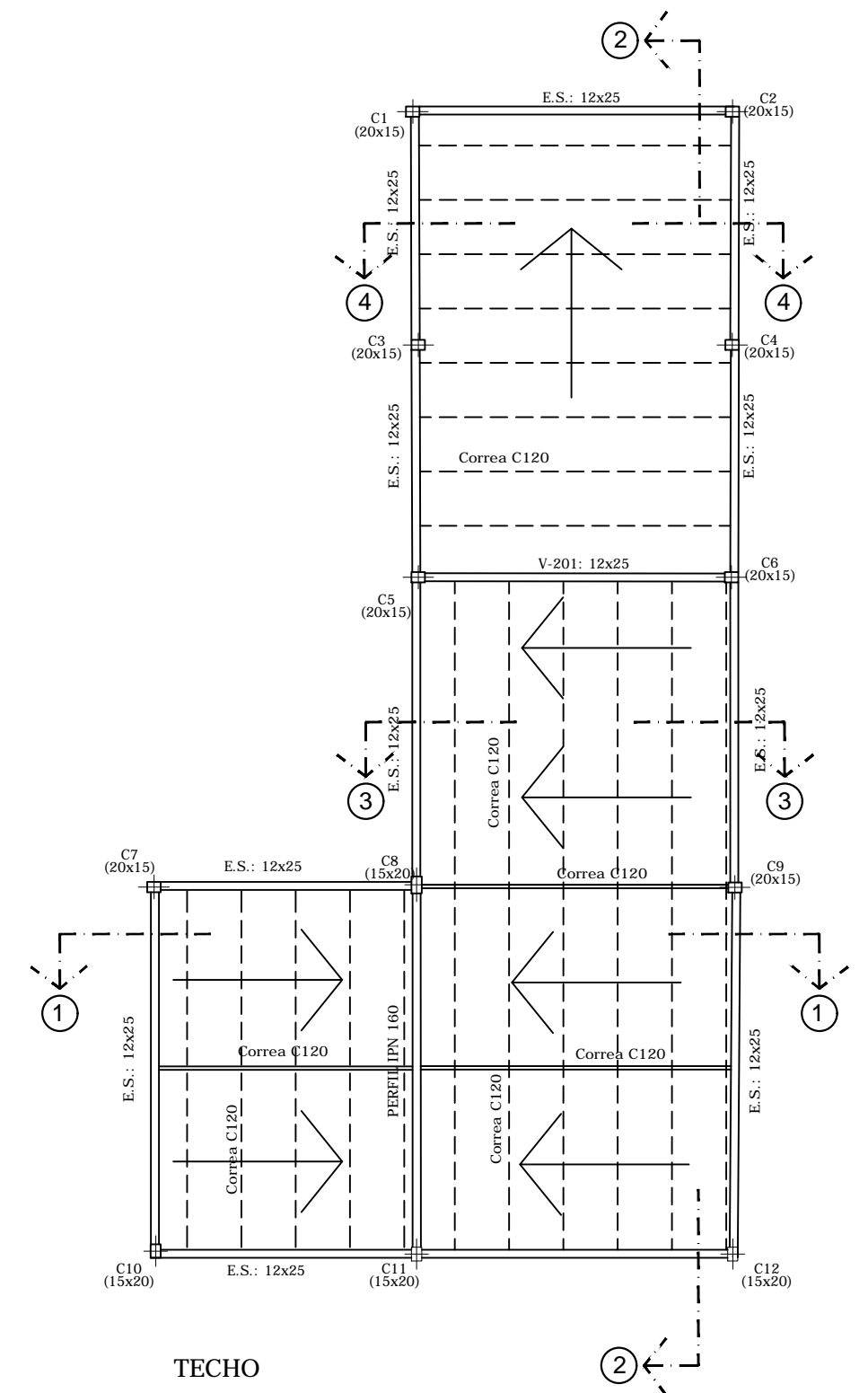
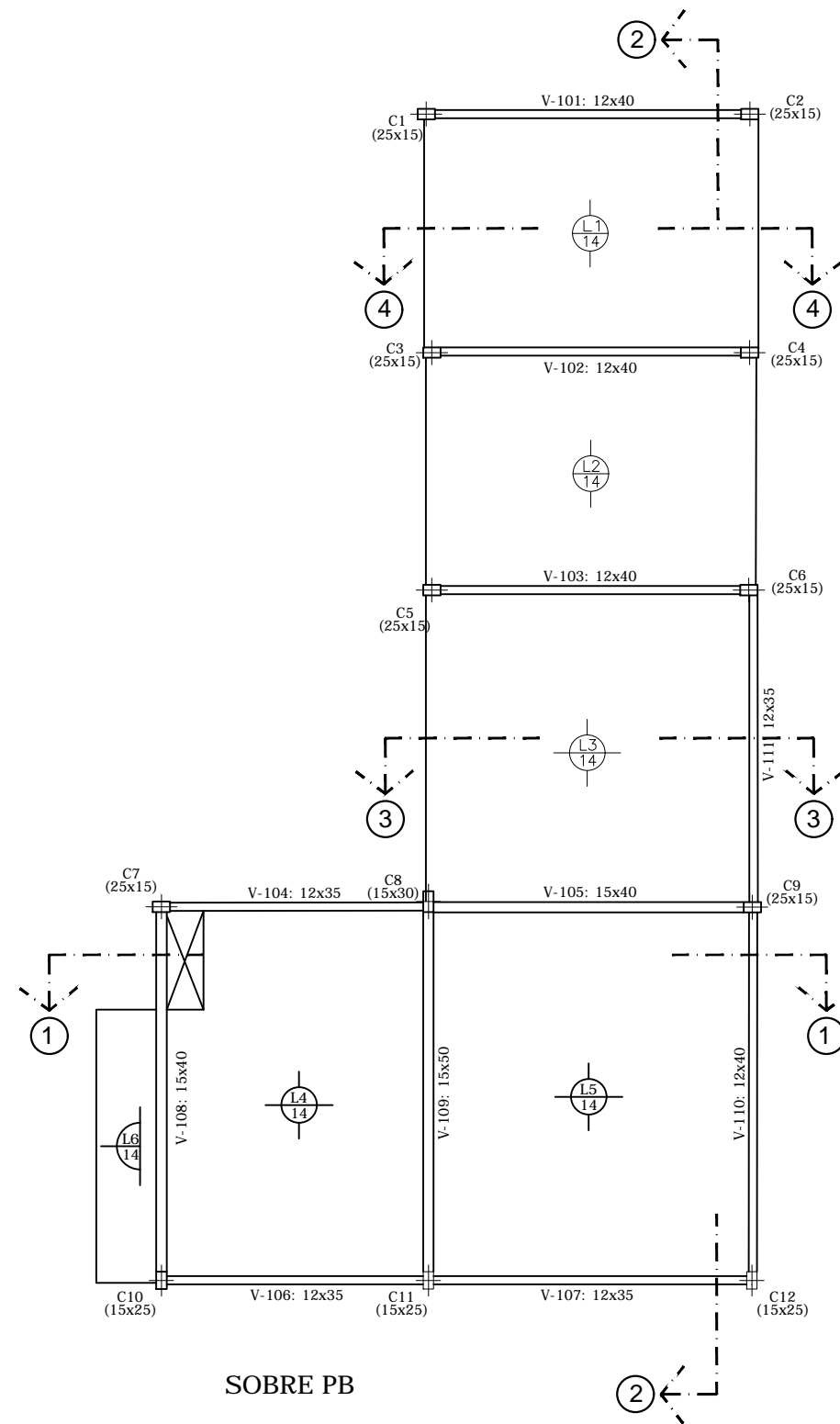
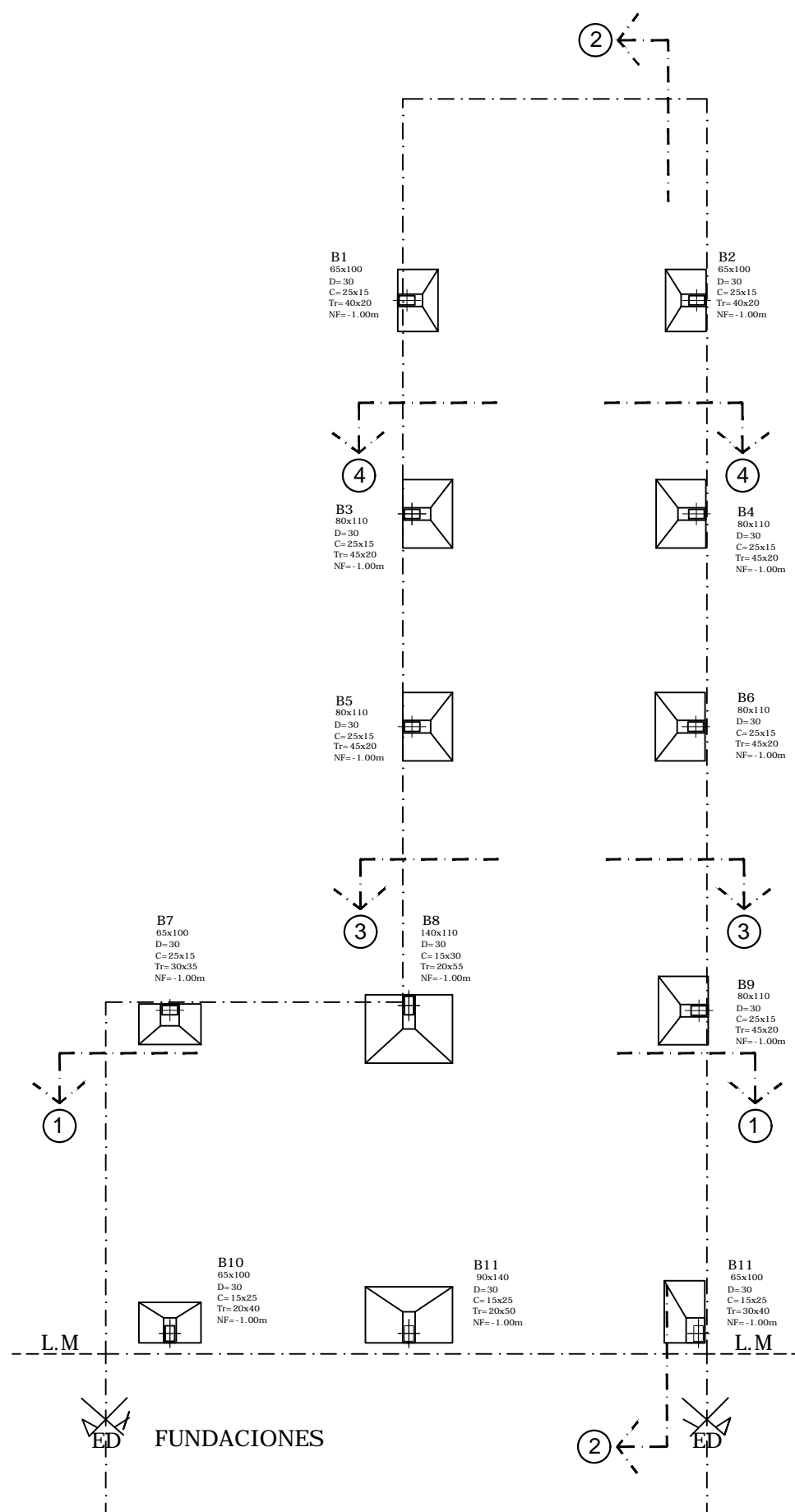
Caja Municipal de Jubilaciones y Pensiones

Año: 2022

Obra: Existente
 A Construir y A Refaccionar.
 Ubicación : MITRE Nº 34

Plano Nº 6 -AC-02
 ARQUITECTURA - CORTES

Esc: 1:50



MUNICIPALIDAD DE GUALEGUAYCHU
PROVINCIA DE ENTRE RIOS



Caja Municipal de Jubilaciones y Pensiones

Año:2022

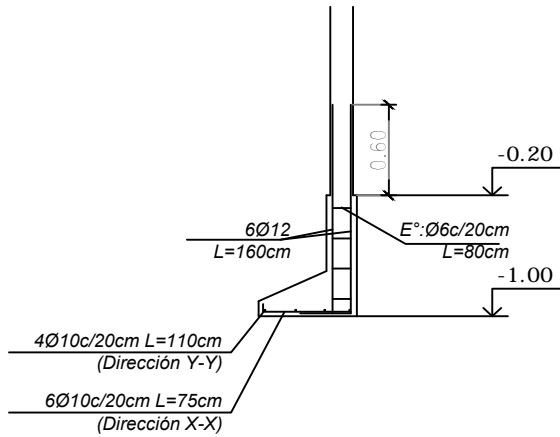
Obra: Existente
A Construir y A Refaccionar.
Ubicación : MITRE Nº 34

Plano Nº 7 - PE

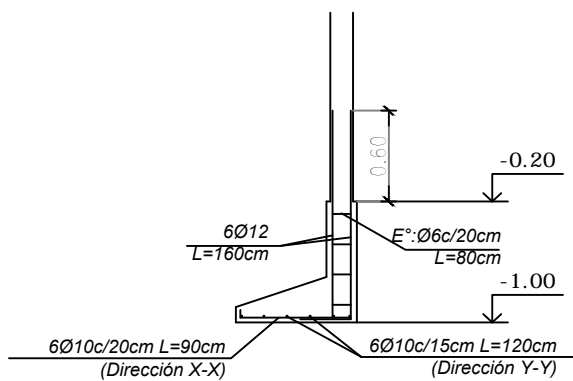
PLANTA DE ESTRUCTURA

Esc: 1: 100

ARMADURA BASES B1-B2-B7-B10-B12
(65x100)



ARMADURA BASES B3-B4-B5-B6-B9
(80x110)



Resumen Acero		Long. total	Peso+ 10%		
BASES		(m)	(kg)	Total	
ADN-420	Ø6	49.0	12		
	Ø10	126.0	86		
	Ø12	133.8	131	229	

MUNICIPALIDAD DE GUALEGUAYCHU
PROVINCIA DE ENTRE RIOS



**CAJA DE JUBILACIONES
PENSIONES Y RETIROS**
De Gualeguaychú

MITRE 34 -2820 - GUALEGUAYCHU - ENTRE RIOS
TELEFAX: 03446 - 426400
e-mail: cajagualeguaychu@arnetbiz.com.ar

Caja Municipal de Jubilaciones y Pensiones

Año:2022

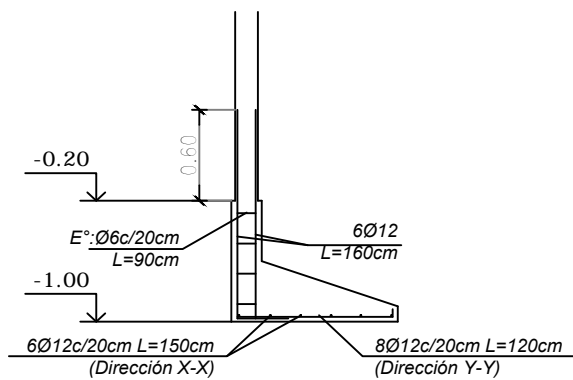
Obra: Existente
A Construir y A Refaccionar.
Ubicación : MITRE Nº 34

Plano Nº 8 -PE

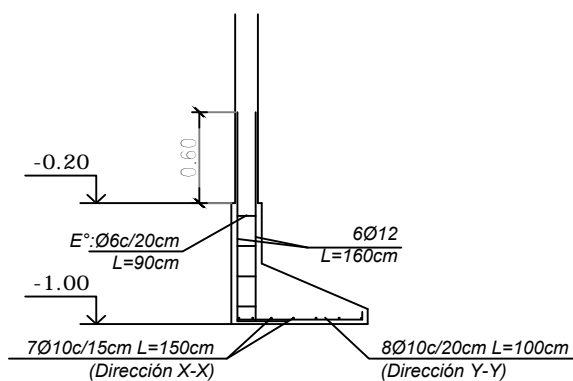
ARMADURA BASES

Esc: 1:50

**ARMADURA BASES B8
(110x140)**



**ARMADURA BASES B11
(90x140)**



MUNICIPALIDAD DE GUALEGUAYCHU
PROVINCIA DE ENTRE RIOS



**CAJA DE JUBILACIONES
PENSIONES Y RETIROS**
De Gualeguaychú

MITRE 34 - 2820 - GUALEGUAYCHU - ENTRE RIOS
TELEFAX: 03446 - 426400
e-mail: cajagualeguaychu@arnetbiz.com.ar

Caja Municipal de Jubilaciones y Pensiones

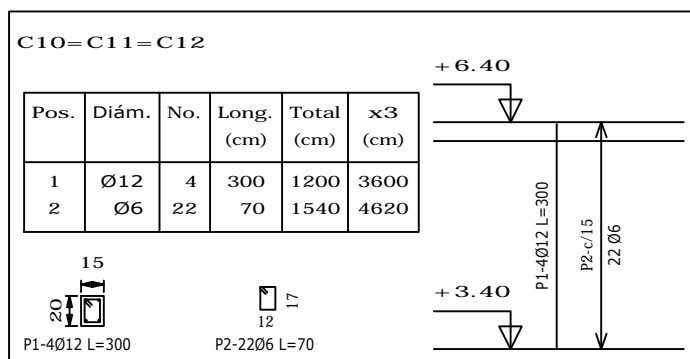
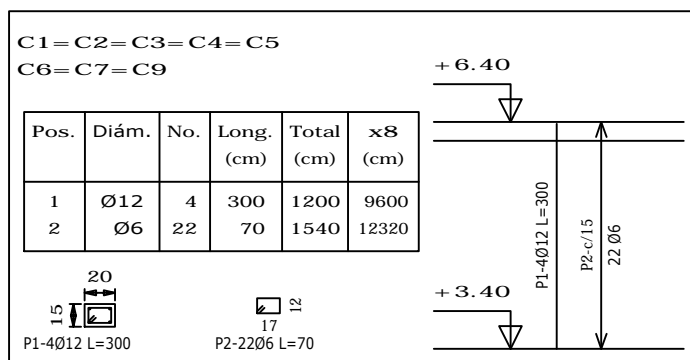
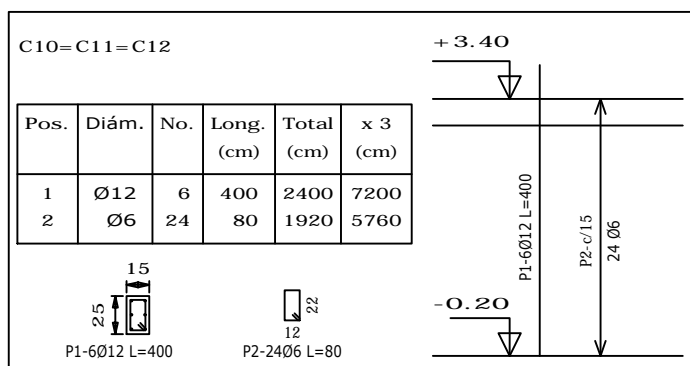
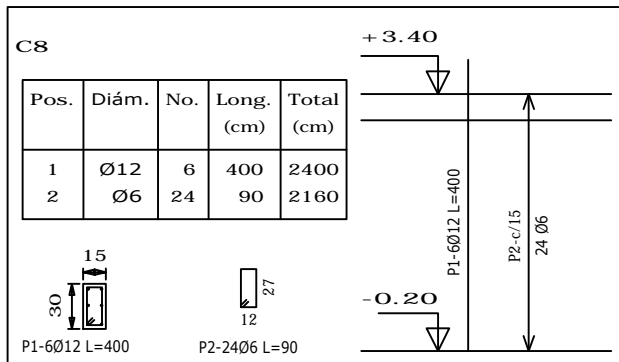
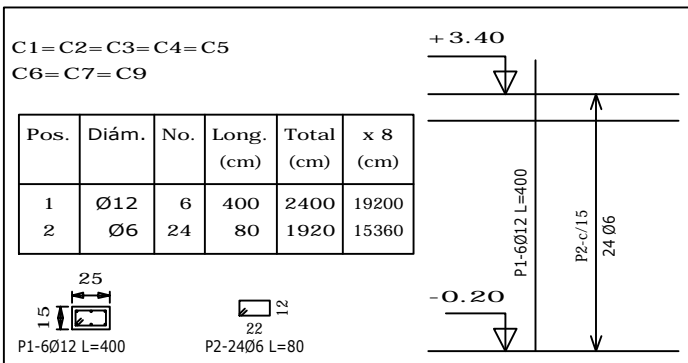
Año:2022

Obra: Existente
A Construir y A Refaccionar.
Ubicación : MITRE Nº 34

Plano Nº 9 -PE

ARMADURA BASES

Esc: 1:50



Resumen Acero	Long. total (m)	Peso+ 10% (kg)	Total
COLUMNAS			
ADN-420 Ø6	402.2	98	
Ø12	420.0	410	508

MUNICIPALIDAD DE GUALEGUAYCHU
PROVINCIA DE ENTRE RIOS



**CAJA DE JUBILACIONES
PENSIONES Y RETIROS**
De Gualeguaychú

MITRE 34 -2820 - GUALEGUAYCHU - ENTRE RIOS
TELEFAX: 03446 - 426400
e-mail: cajagualeguaychu@arnetbiz.com.ar

Caja Municipal de Jubilaciones y Pensiones

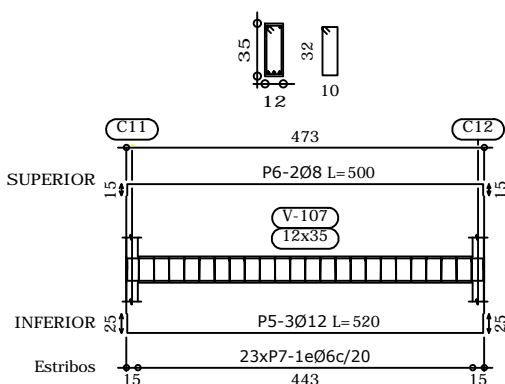
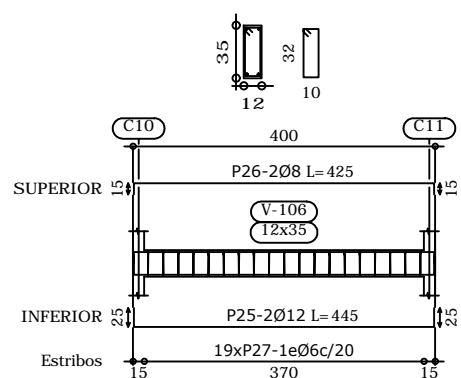
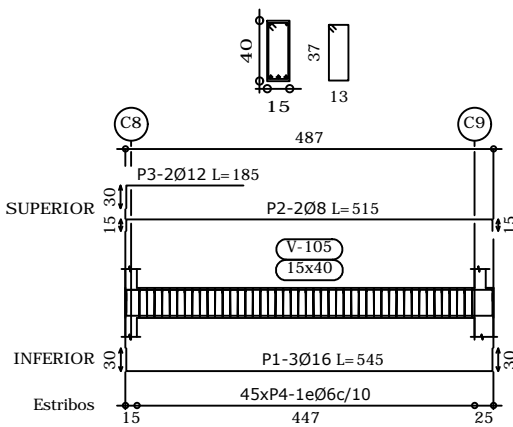
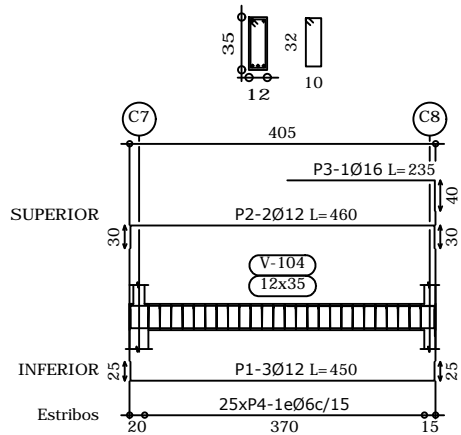
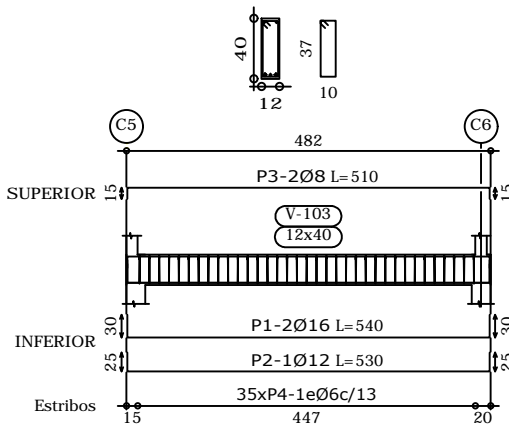
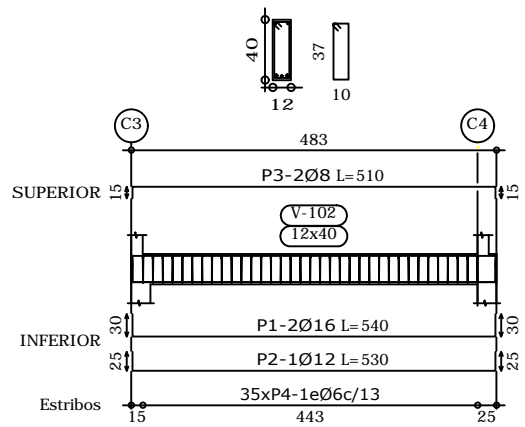
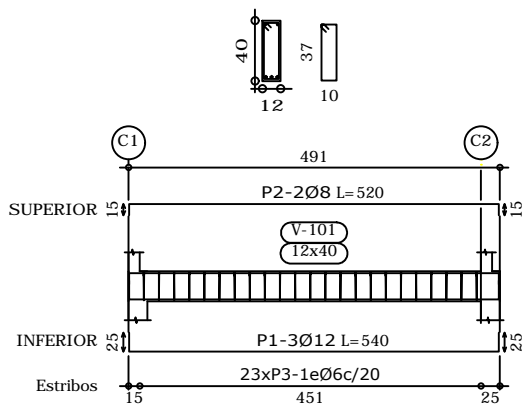
Año:2022

Obra: Existente
A Construir y A Refaccionar.
Ubicación : MITRE Nº 34

Plano Nº 10 -PE

ARMADURA COLUMNAS

Esc: 1:100



Resumen Acero	Long. total (m)	Peso+ 10% (kg)	Total
VIGAS			
ADN-420 Ø6	327.1	80	
Ø8	104.6	48	
Ø12	93.3	91	
Ø16	95.7	166	385

MUNICIPALIDAD DE GUALEGUAYCHU
PROVINCIA DE ENTRE RIOS



**CAJA DE JUBILACIONES
PENSIONES Y RETIROS**
De Gualeguaychú

MITRE 34 -2820 - GUALEGUAYCHU - ENTRE RIOS
TELEFAX: 03446 - 426400
e-mail: cajagualeguaychu@arnetbiz.com.ar

Caja Municipal de Jubilaciones y Pensiones

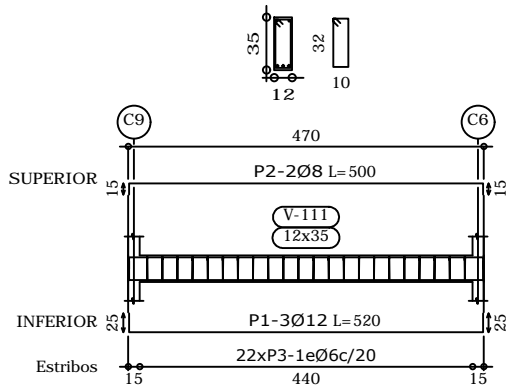
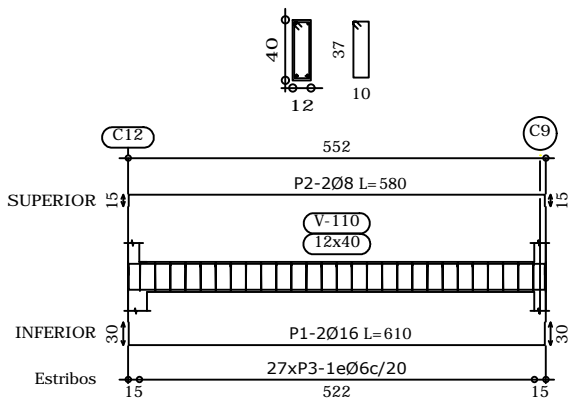
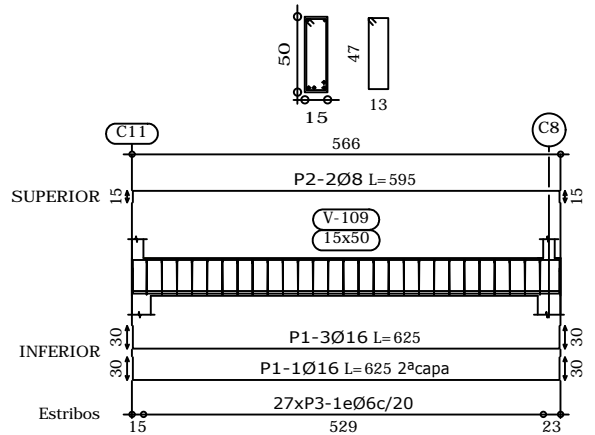
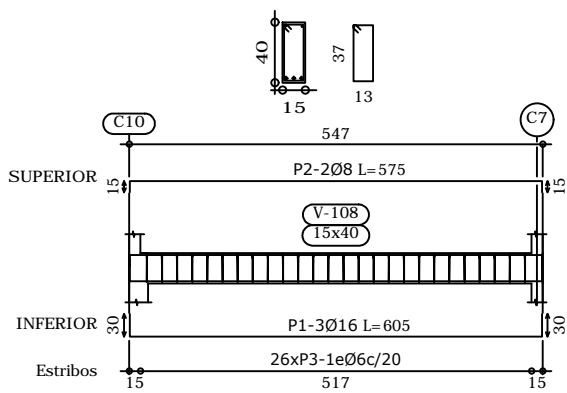
Año:2022

Obra: Existente
A Construir y A Refaccionar.
Ubicación : MITRE Nº 34

Plano Nº 11 -PE

ARMADURA VIGAS

Esc: 1:100



MUNICIPALIDAD DE GUALEGUAYCHU
PROVINCIA DE ENTRE RIOS



**CAJA DE JUBILACIONES
PENSIONES Y RETIROS**
De Gualeguaychú

MITRE 34 - 2820 - GUALEGUAYCHU - ENTRE RIOS
TELEFAX: 03446 - 426400
e-mail: cajagualeguaychu@arnetbiz.com.ar

Caja Municipal de Jubilaciones y Pensiones

Año: 2022

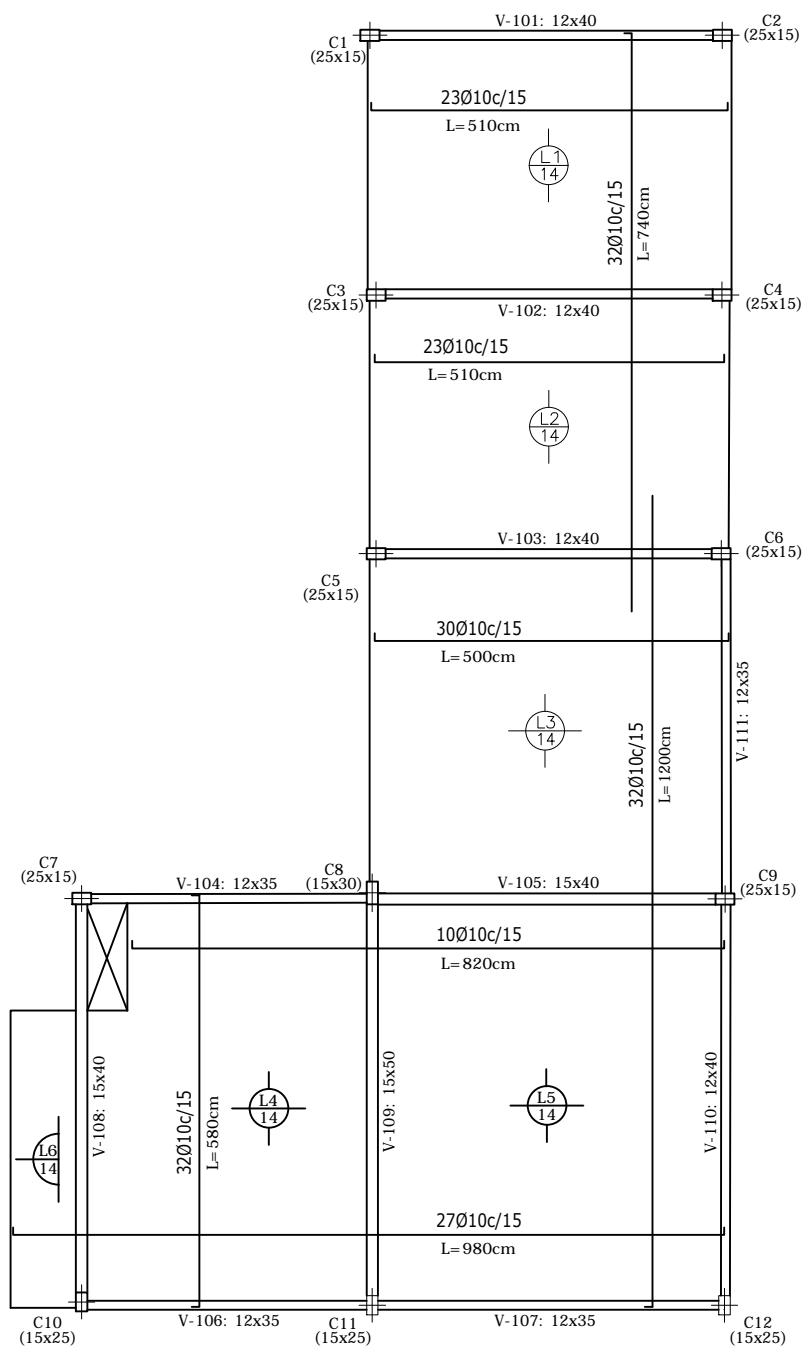
Obra: Existente
A Construir y A Refaccionar.
Ubicación : MITRE Nº 34

Plano Nº 12 -PE

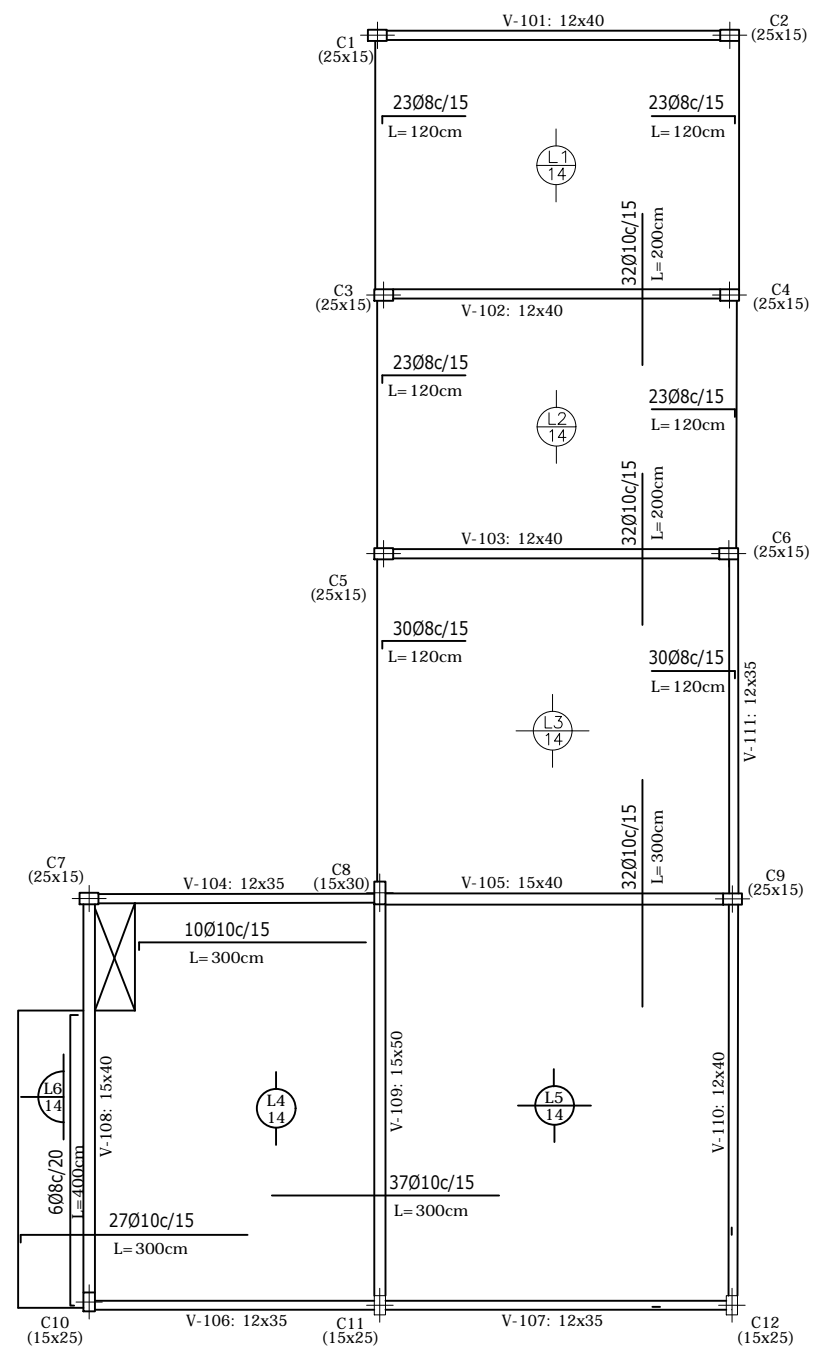
ARMADURA VIGAS

Esc: 1:100

Resumen Acero LOSAS	Long. total (m)	Peso+ 10% (kg)	Total
ADN-420			
Ø8	206	113	
Ø10	1984	1345	1458



ARMADURA DE LOSAS INFERIOR



ARMADURA DE LOSAS SUPERIOR

MUNICIPALIDAD DE GUALEGUAYCHU
PROVINCIA DE ENTRE RIOS



**CAJA DE JUBILACIONES
PENSIONES Y RETIROS**
De Gualeguaychú

MITRE 34 -2820 - GUALEGUAYCHU - ENTRE RIOS
TELEFAX: 03446 - 426400
e-mail: cajagualeguaychu@arnetbiz.com.ar

Caja Municipal de Jubilaciones y Pensiones

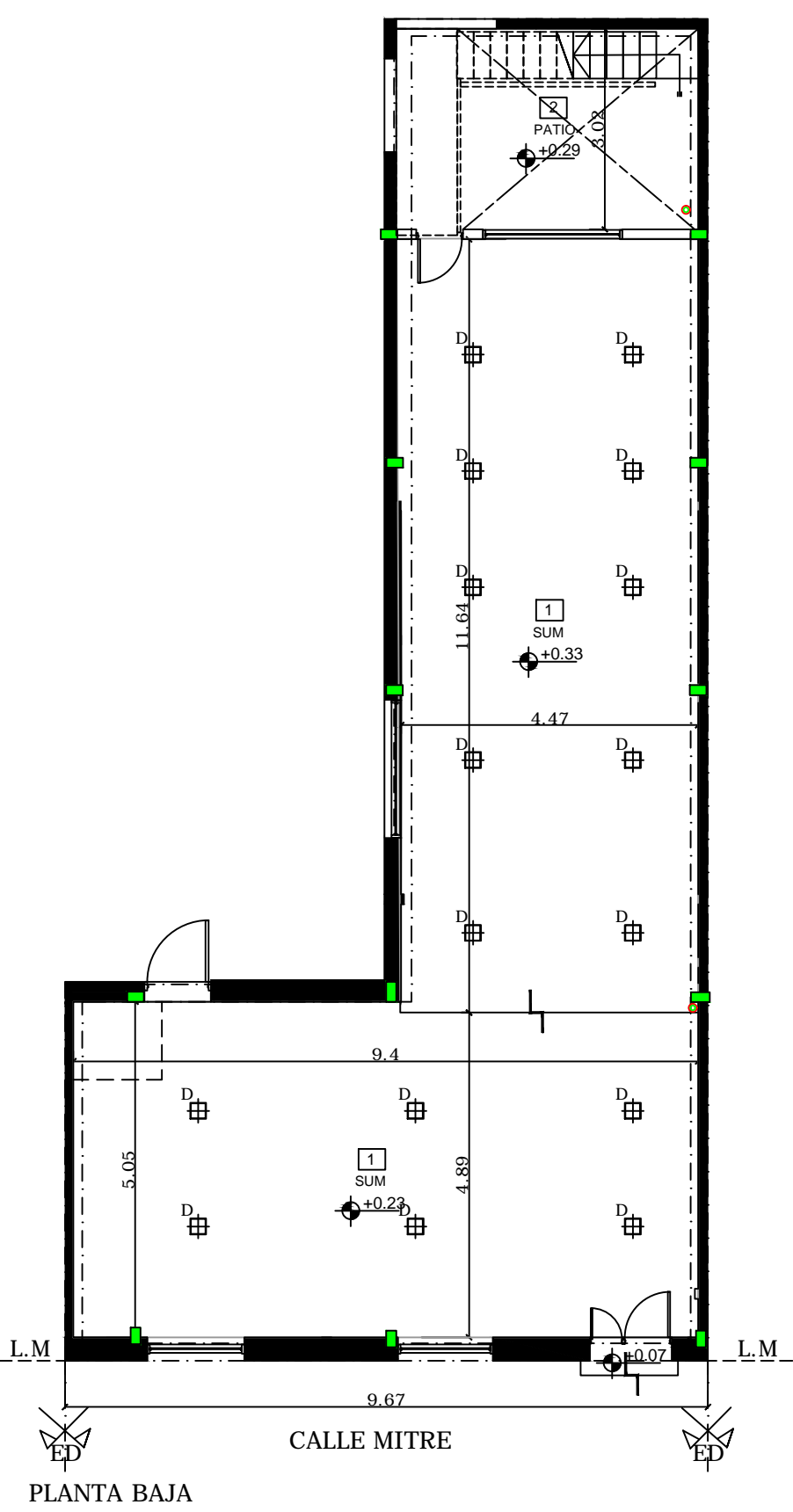
Año:2022



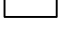
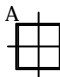

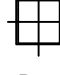
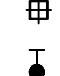

Obra: Existente
A Construir y A Refaccionar.
Ubicación : MITRE Nº 34

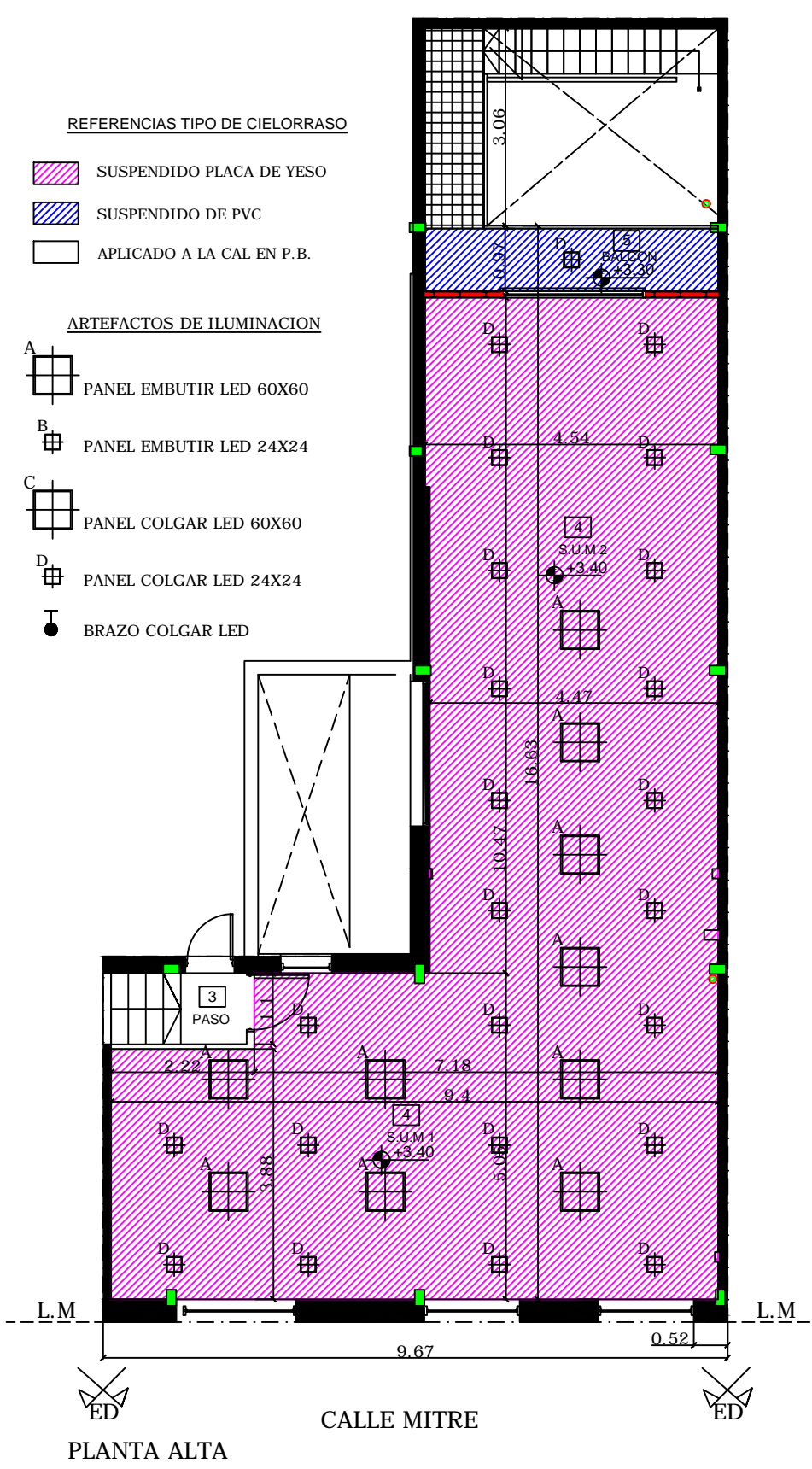
Plano Nº 13 -AL

ARMADURA DE LOSAS

Esc: 1:100



- REFERENCIAS TIPO DE CIELORRASO**
-  SUSPENDIDO PLACA DE YESO
 -  SUSPENDIDO DE PVC
 -  APLICADO A LA CAL EN P.B.
- ARTEFACTOS DE ILUMINACION**
-  PANEL EMBUTIR LED 60X60
 -  PANEL EMBUTIR LED 24X24
 -  PANEL COLGAR LED 60X60
 -  PANEL COLGAR LED 24X24
 -  BRAZO COLGAR LED



MUNICIPALIDAD DE GUALEGUAYCHU
PROVINCIA DE ENTRE RIOS



**CAJA DE JUBILACIONES
PENSIONES Y RETIROS**
De Gualeguaychú

MITRE 34 - 2820 - GUALEGUAYCHU - ENTRE RIOS
TELEFAX: 03446 - 426400
e-mail: cajagualeguaychu@arnetbiz.com.ar

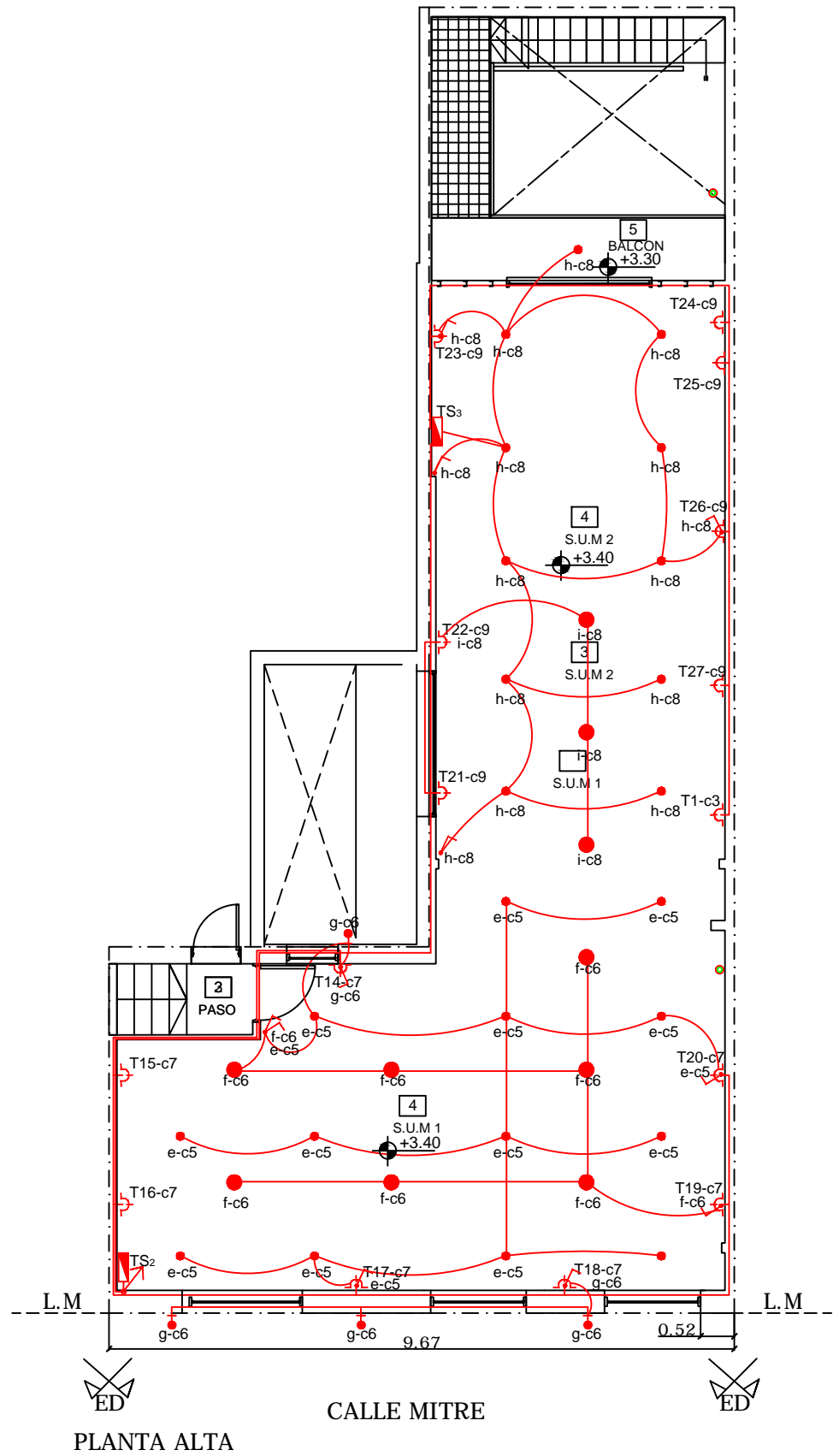
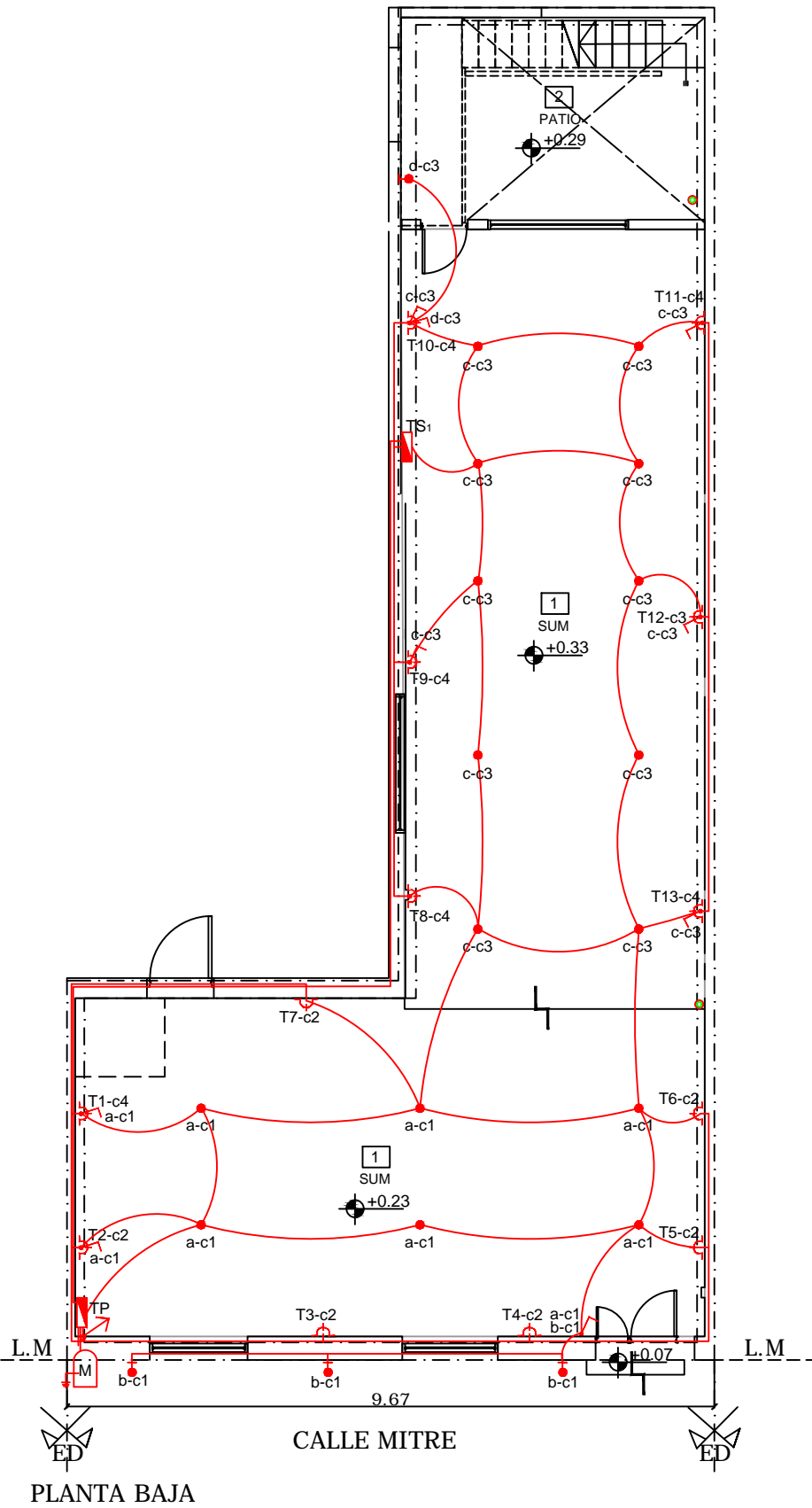
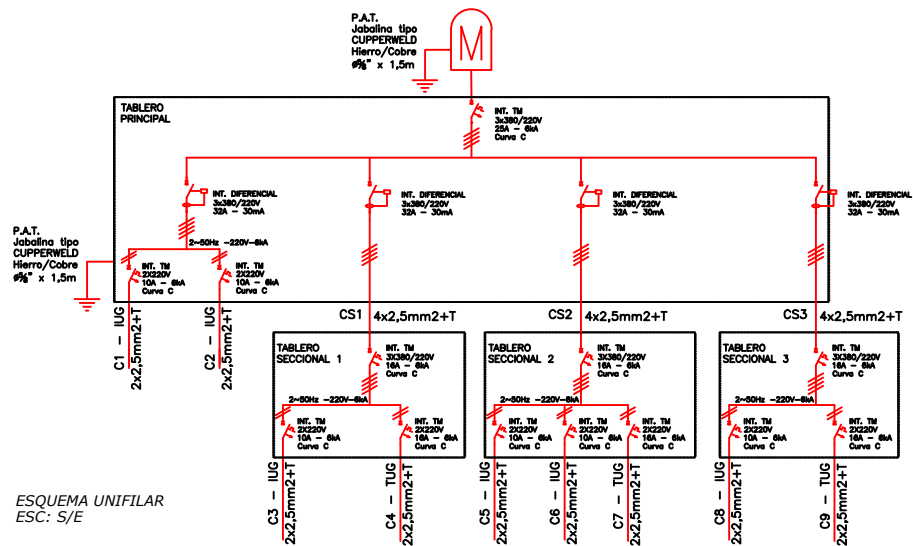
Caja Municipal de Jubilaciones y Pensiones

Año: 2022

Obra: Existente
A Construir y A Refaccionar.
Ubicación : MITRE Nº 34

Plano Nº 14 -PC
PLANTAS DE CIELORRASOS

Esc: 1:100



MUNICIPALIDAD DE GUALEGUAYCHU
PROVINCIA DE ENTRE RIOS



**CAJA DE JUBILACIONES
PENSIONES Y RETIROS**
De Gualeguaychú

MITRE 34 - 2820 - GUALEGUAYCHU - ENTRE RIOS
TELEFAX: 03446 - 426400
e-mail: cajagualeguaychu@arnetbiz.com.ar

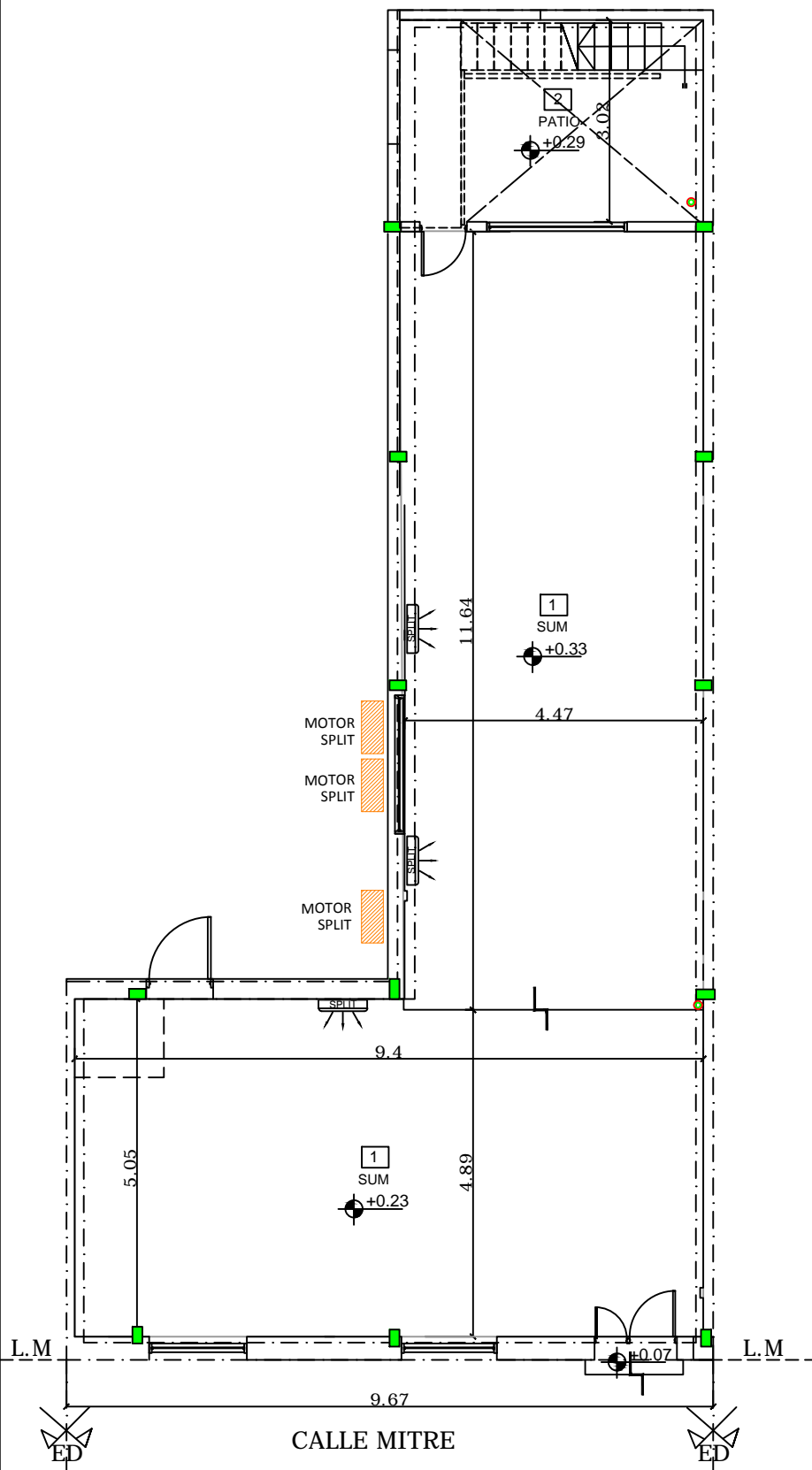
Caja Municipal de Jubilaciones y Pensiones

Año: 2022

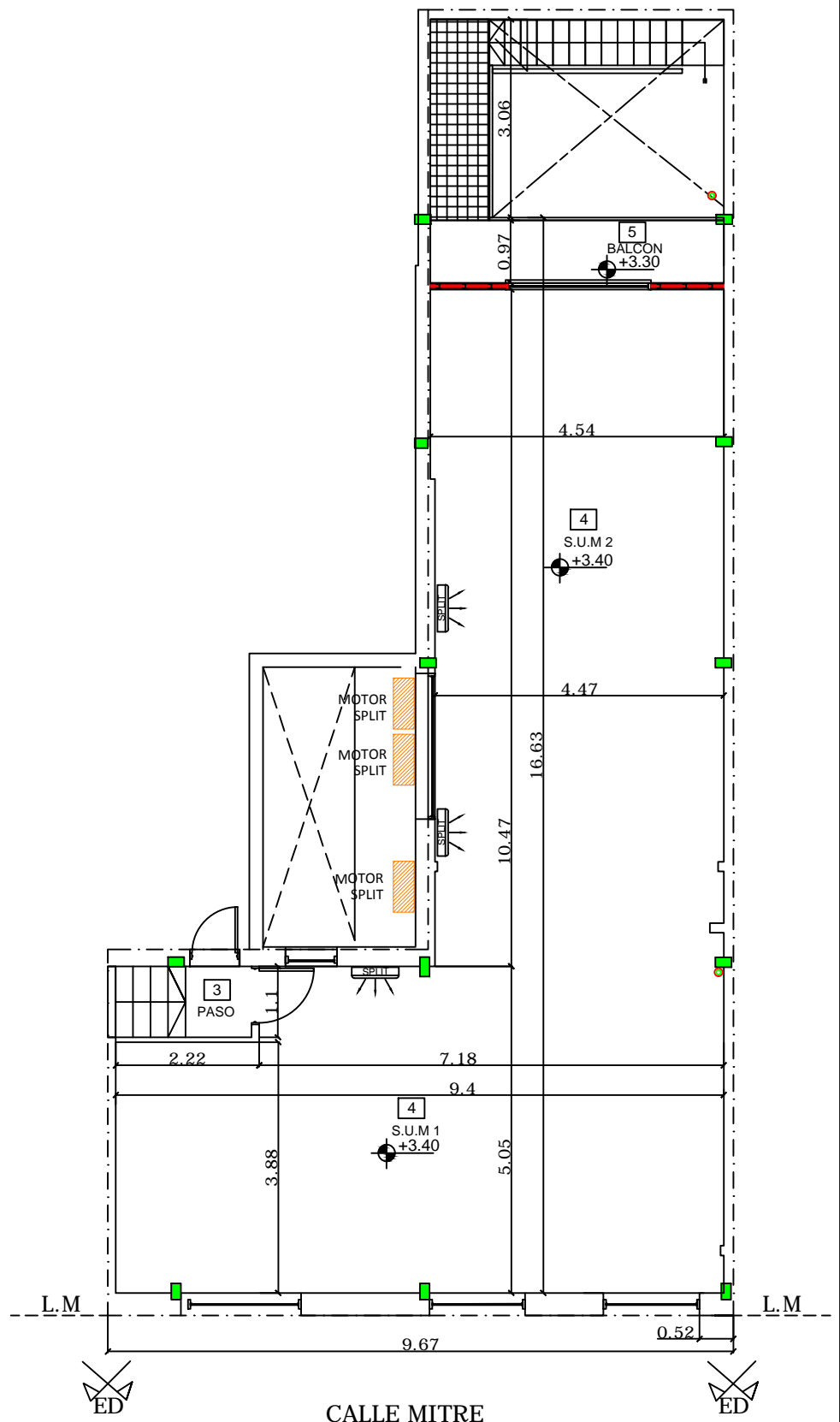
Obra: Existente
A Construir y A Refaccionar.
Ubicación : MITRE Nº 34

Plano Nº 15 -PIE
PLANTAS INSTALACION ELECTRICA

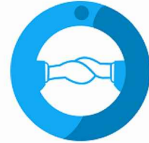
Esc: 1:100

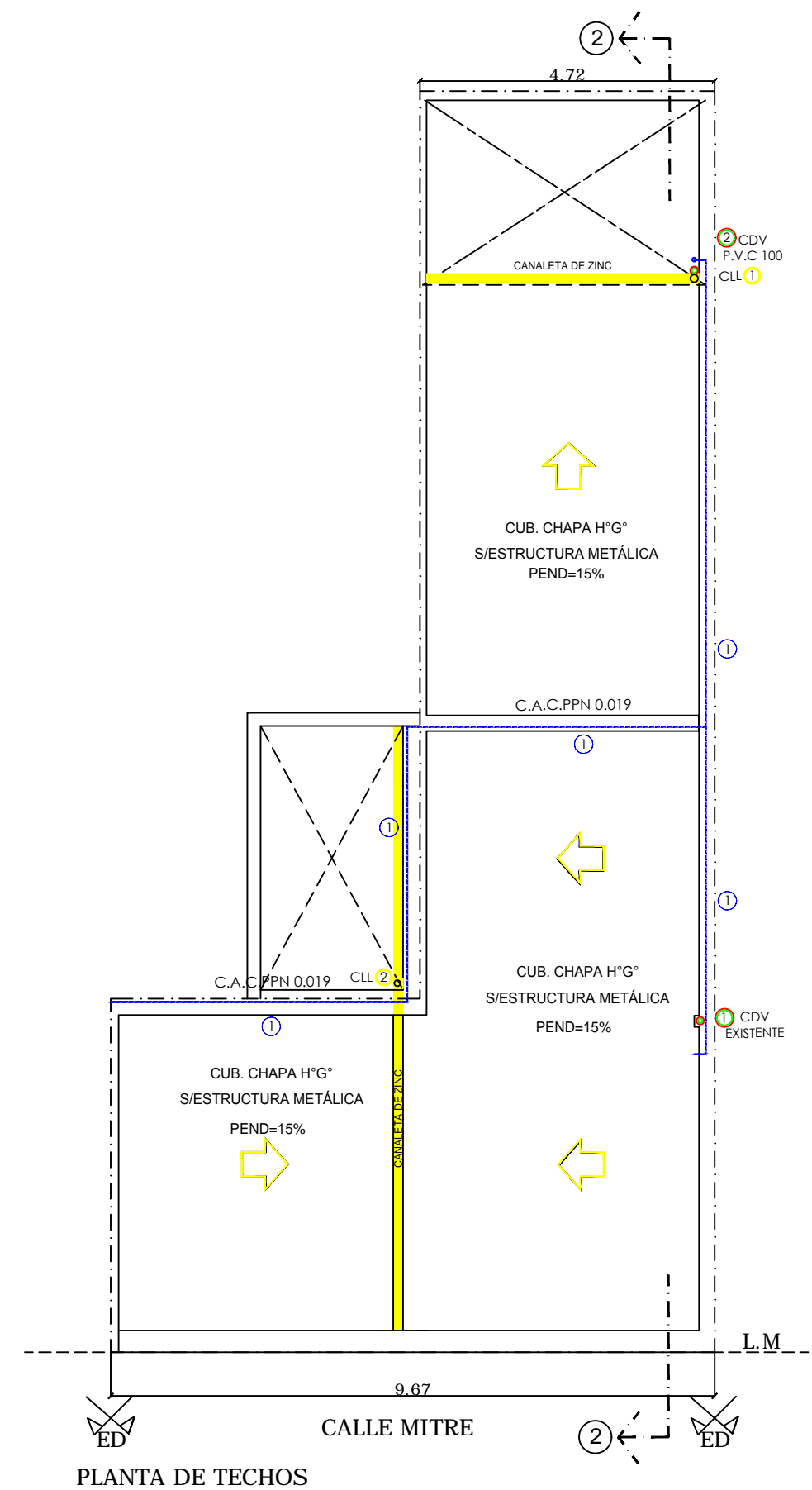
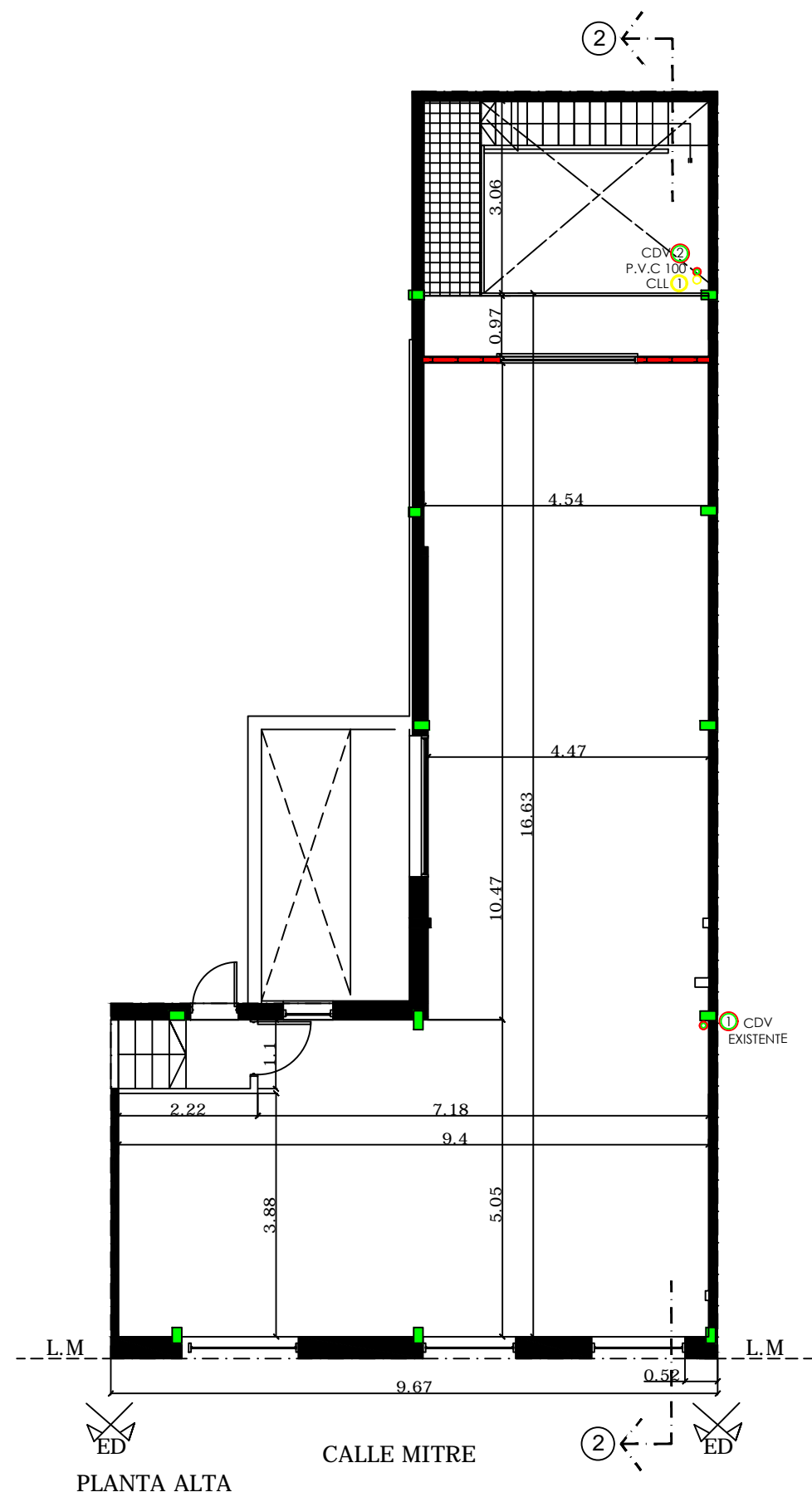
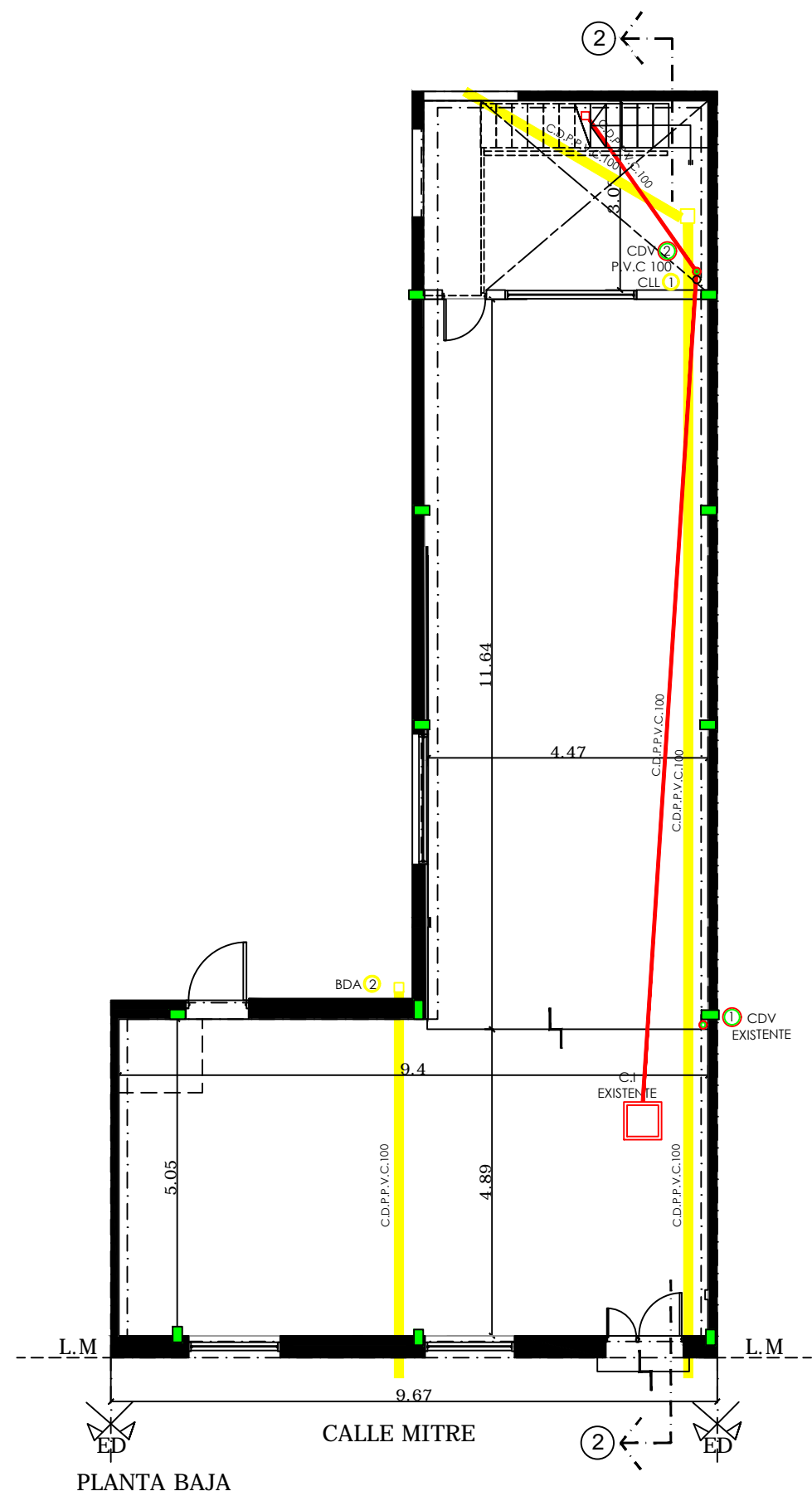


PLANTA BAJA



PLANTA ALTA

MUNICIPALIDAD DE GUALEGUAYCHU PROVINCIA DE ENTRE RIOS		 CAJA DE JUBILACIONES PENSIONES Y RETIROS De Gualeguaychú <small>MITRE 34 -2820 - GUALEGUAYCHU - ENTRE RIOS TELEFAX: 03446 - 426400 e-mail: cajagualeguaychu@arnetbiz.com.ar</small>
Caja Municipal de Jubilaciones y Pensiones		Año: 2022
Obra: Existente A Construir y A Refaccionar. Ubicación : MITRE Nº 34		Plano Nº 16 - AA PLANTA ACONDICIONAMIENTO DE AIRE
		Esc: 1:100



MUNICIPALIDAD DE GUALEGUAYCHU
PROVINCIA DE ENTRE RIOS



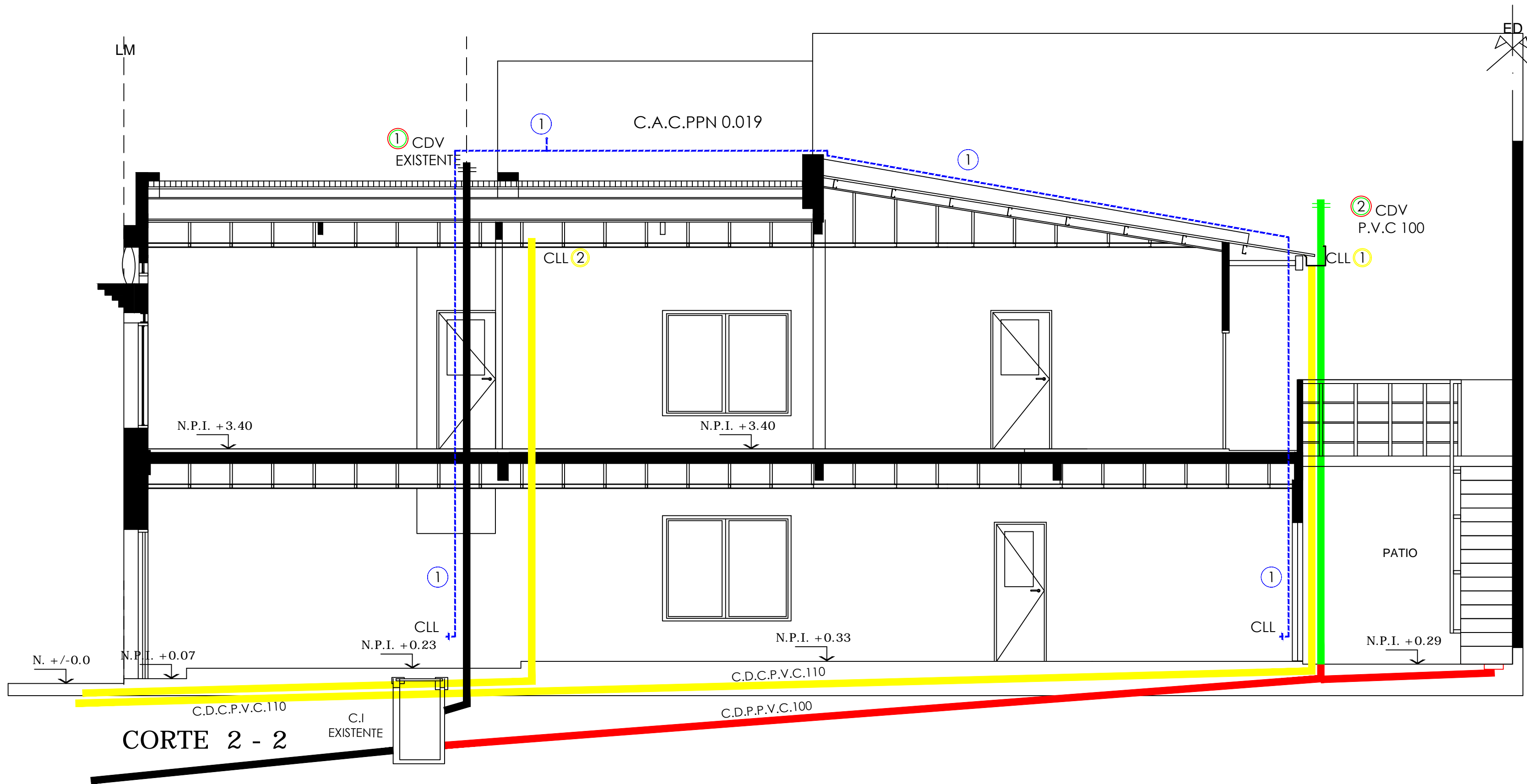
Caja Municipal de Jubilaciones y Pensiones

Año:2022

Obra: Existente
A Construir y A Refaccionar.
Ubicación : MITRE Nº 34

Plano Nº 17 - PIS-01
PLANTA INSTALACION SANITARIAS

Esc: 1:100



CORTE 2 - 2

MUNICIPALIDAD DE GUALEGUAYCHU
PROVINCIA DE ENTRE RIOS



Caja Municipal de Jubilaciones y Pensiones

Año: 2022

Obra: Existente
A Construir y A Refaccionar.
Ubicación : MITRE Nº 34

Plano Nº 18 -PIS-02
PLANTA INSTALACION SANITARIAS

Esc: 1: 100